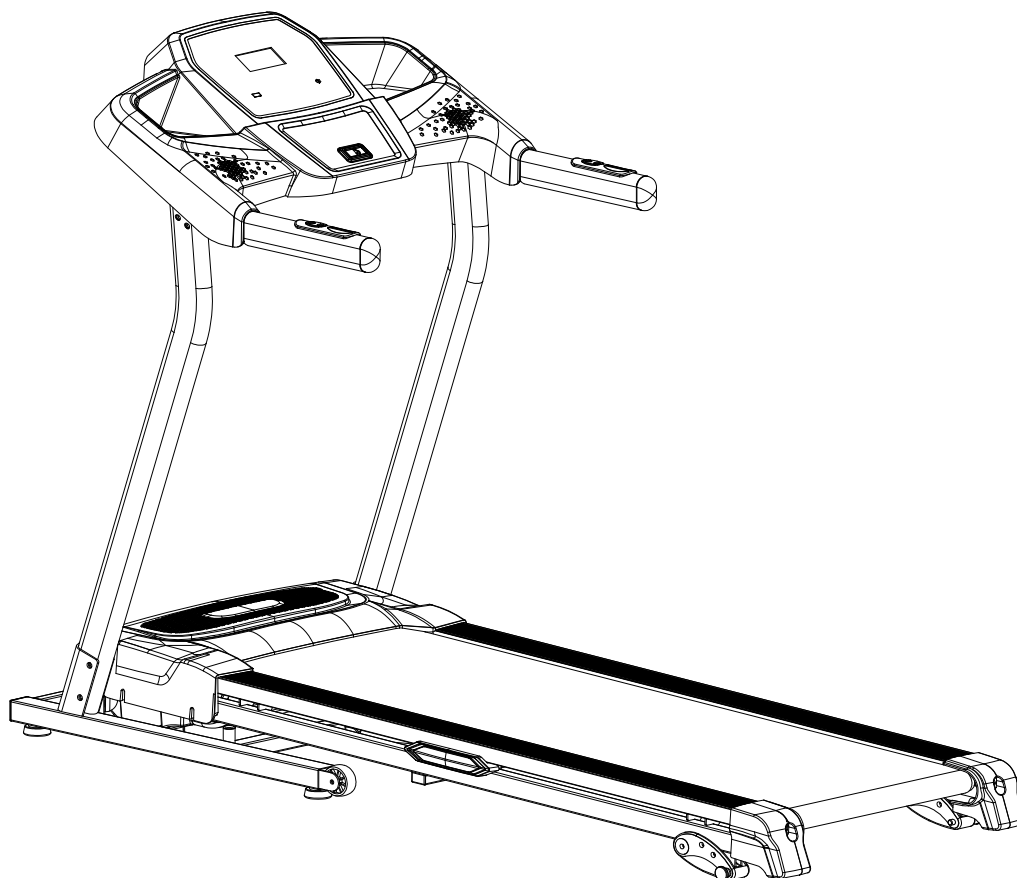




MOTOROVÝ BĚŽECKÝ PÁS

MASTER[®] F-11

MAS-F11



NÁVOD K POUŽITÍ



Tento výrobek má vysoký odběr el. proudu, nezapojujte jej proto prosím do stejné zásuvky jako ostatní domácí spotřebiče s větším odběrem, jako je například klimatizace apod. Ujistěte se, že je jistič nastaven na 10 A. Zásuvku používejte pouze pro tento stroj!

Je možné, že se v návodu objeví malé odchylky od skutečného stavu. Tyto změny nejsou na závadu, ale jsou výsledkem technického zlepšení výrobku.

Obsah

- 1 Důležitá bezpečnostní opatření**
 - 1.1 Důležité elektrické informace**
 - 1.2 Důležité provozní informace**
- 2 Hlavní technické informace**
- 3 Provozní pokyny**
 - 3.1 Tlačítka computeru**
 - 3.2 Začátek cvičení**
 - 3.3 Vlastní kontrola**
 - 3.4 Operace pro rychlý start**
 - 3.5 Funkce zdvihu**
 - 3.6 Tepová frekvence v rukojetích**
 - 3.7. Zobrazení kalorií**
 - 3.8 Složení a rozložení pásu**
 - 3.8.1 Složení pásu**
 - 3.8.2 Rozložení pásu**
 - 3.8.3 Přeprava**
 - 3.9 Programové nastavení**
 - 3.10 Výběr programu**
- 4 Údržba**
 - 4.1 Hlavní čištění**
 - 4.2 Hlavní péče**
 - 4.3 Mazání pásu/desky/koleček**
 - 4.4 Jak zkontrolovat, že je běžecká plocha správně namazaná?**
 - 4.5 Seřízení pásu**
 - 4.6 Nastavení pásu do středu**
- 5 Problémy**
 - 5.1 Signály upozornění**
- 6 Cvičební instrukce**
- 7 Seznam dílů a nákres stroje**
- 8 Návod na složení**

1. Důležitá bezpečnostní opatření

Varování: Abyste zamezili riziku vážného poranění, přečtěte si prosím před začátkem používání výrobku pokyny, instrukce a varování popsané v tomto manuálu. Neneseme žádnou zodpovědnost za škody na majetku či poranění utržená z důvodu nesprávného používání tohoto výrobku.

1. Před začátkem používání tohoto výrobku konzultujte cvičební plán se svým lékařem. Tímto pokynem by se měly řídit hlavně osoby nad 45 let či osoby, u kterých se v minulosti vyskytly zdravotní problémy.
2. Je ve vlastním zájmu majitele výrobku, aby se ujistil, že všechny osoby používající pás byly seznámeny s pokyny a varováními uvedenými v tomto manuálu.
3. Běžecský pás používejte pouze způsobem popsaným v tomto manuálu.
4. Běžecský pás umístěte na rovný povrch. Za pásem musí být minimálně 2,4 m volného prostoru. Po stranách pásu musí být minimálně 0,6 m na každé straně. Stroj neumísťujte na povrch, který by blokoval cirkulaci vzduchu. Abyste zabránili poškození podlah či kobereců, umístěte pod běžecský pás ochrannou podložku.
5. Výrobek je určen pro použití ve vnitřních prostorách, zamezte přístupu vlhkosti a prachu. Pás neumísťujte do garáže, na zastřešenou verandu či do blízkosti vody.
6. Nepoužívejte stroj, pokud byly použity aerosolové spreje nebo pokud je v místnosti nedostatek kyslíku.
7. Zamezte přístup ke stroji dětem do 12 let a domácím mazlíčkům.
8. Běžecský pás by měl být používán pouze osobami vážícími 100 kg nebo méně.
9. Výrobek je určen pouze pro jednu osobu.
10. Používejte sportovní oděv. Nepoužívejte volný oděv, který by se ve stroji mohl zachytit. Doporučujeme atletický oděv s podporou. Používejte sportovní obuv, nikdy necvičte naboso či pouze v ponožkách nebo sandálech.
11. Výrobek zapojte pouze do uzemněného elektrického oběhu. Do jednoho oběhu zapojte vždy pouze jeden vysokonapěťový spotřebič. Ujistěte se, že je jistič na 10 A.
12. Používejte pouze prodlužovací kabel v maximální délce 2 m.
13. Nenechávejte kabel u horkých ploch.
14. Nepohybujte s pásem, pokud je stroj vypnutý. Necvičte na stroji, pokud je kabel či konektor poškozen, či pokud výrobek nefunguje správně.
15. Před použitím pásu si přečtěte pokyny o použití záchranné brzdy. Ujistěte se, že těmto pokynům rozumíte a že jste si použití záchranné brzdy vyzkoušeli.
16. Nikdy nezapínejte výrobek, pokud stojíte na páse. Při používání pásu se přidržujte postranních madel.

17. Běžecský pás může dosáhnout velmi vysoké rychlosti. Rychlost přidávejte a ubírejte postupně, abyste zamezili náhlým rychlostním skokům.
18. Zapnutý výrobek nenechávejte bez dozoru. Vždy odstraňte bezpečnostní klíč, vytáhněte napájecí kabel ze zásuvky a přepněte všechny kontrolky do OFF pozice.
19. Senzory tepové frekvence nejsou určeny pro lékařské účely. Různé faktory, včetně pohybu uživatelů mohou vést k nepřesnostem v měření tepové frekvence. Senzory tepové frekvence jsou určeny pouze pro určení vývoje tepové frekvence při cvičení.
20. Nezvedejte, nepokládejte a nepohybujte běžecským pásem, dokud není výrobek správně sestaven. Před manipulací s výrobkem se ujistěte, že jste schopni manipulovat s břemenem o váze 20 kg.
21. Při ukládání a při manipulaci se ujistěte, že je konstrukce zajištěna bezpečnostní západkou, která výrobek zajistí v poloze pro skladování.
22. Nesnažte se změnit úhel pásu tím, že pod výrobek umístíte jiné předměty.
23. Přesvědčte se, že jsou veškeré části výrobku pevně utaženy.
24. Nevkládejte žádné předměty do otevřených částí stroje.
25. **NEBEZPEČÍ:** Napájecí kabel vypojujte vždy ihned po skončení používání stroje, před čištěním, prováděním údržby a nastavováním výrobku dle pokynů tohoto manuálu. Kryt motoru odstraňujte jen v případě, postupujete-li dle pokynů technika autorizovaného servisu. Jakákoliv další údržba než ta, která je popsána v tomto manuálu, by měla být vykonávána pouze technikem autorizovaného servisu.
26. Tento běžící pás slouží pouze k domácím účelům. Nepoužívejte ke komerčním účelům, pronájmu či provozu v institucích.
27. **VAROVÁNÍ:** Pokud je napájecí kabel poškozen, musí být nahrazen výrobcem, servisním technikem či podobně kvalifikovanou osobou z toho důvodu, aby se zamezilo nebezpečí úrazu. Tento výrobek není určen k použití osobami (a dětmi) se sníženou fyzickou výkonností a tělesně či mentálně postiženými osobami. Osoby bez znalostí a zkušeností s tímto strojem by měly být o jeho používání poučeny, či jej používat pouze pod dozorem osoby odpovědné za jejich bezpečnost. Děti by měly být pod dozorem, který zajistí, že si děti s výrobkem nebudou hrát.
28. Výrobek umístěte na rovný povrch a do uzemněné zásuvky s napětím odpovídajícím požadavku stroje. Výše napětí je uvedena na štítku na výrobku.
29. Provozní teplota od 5 do 40 stupňů. Pokud byl pás vystaven nízkým teplotám, ujistěte se, že se výrobek ohřál na pokojovou teplotu, než jej začnete používat. V opačném případě může dojít k poškození displeje computeru či jiných elektrických komponentů.

1.1 Důležité elektrické informace

Varování!

Pro tento výrobek nikdy nepoužívejte proudový chránič. Kabel napájení ved'te mimo veškeré pohyblivé části stroje, včetně zvedacího mechanismu a transportních koleček.

Nikdy neodstraňujte žádný kryt bez předchozího vypnutí ze zásuvky el. napětí.

1.2 Důležité provozní informace

Změny v rychlosti či zdvihu neproběhnou okamžitě. Nastavte si vaši požadovanou rychlost na computeru. Computer bude měnit rychlost postupně.

Bud'te opatrní, pokud při běhání na pásu provádíte i jiné činnosti, jako je např. sledování televize, čtení apod. Tyto aktivity mohou způsobit ztrátu rovnováhy či odklon chůze ze středu pásu, což může způsobit vážné zranění.

Abyste zamezili ztrátě rovnováhy, nikdy nenastupujte či nevystupujte z pásu, když je pás v pohybu. Běžecský pás začíná na velmi nízké rychlosti. Postavte se na zastavený pás a spusťte jej na nízkou rychlost

Na tlačítka computeru netlačte nadměrným tlakem. Výrobek je naprogramován tak, aby stačil i malý tlak.

2. Hlavní technické informace

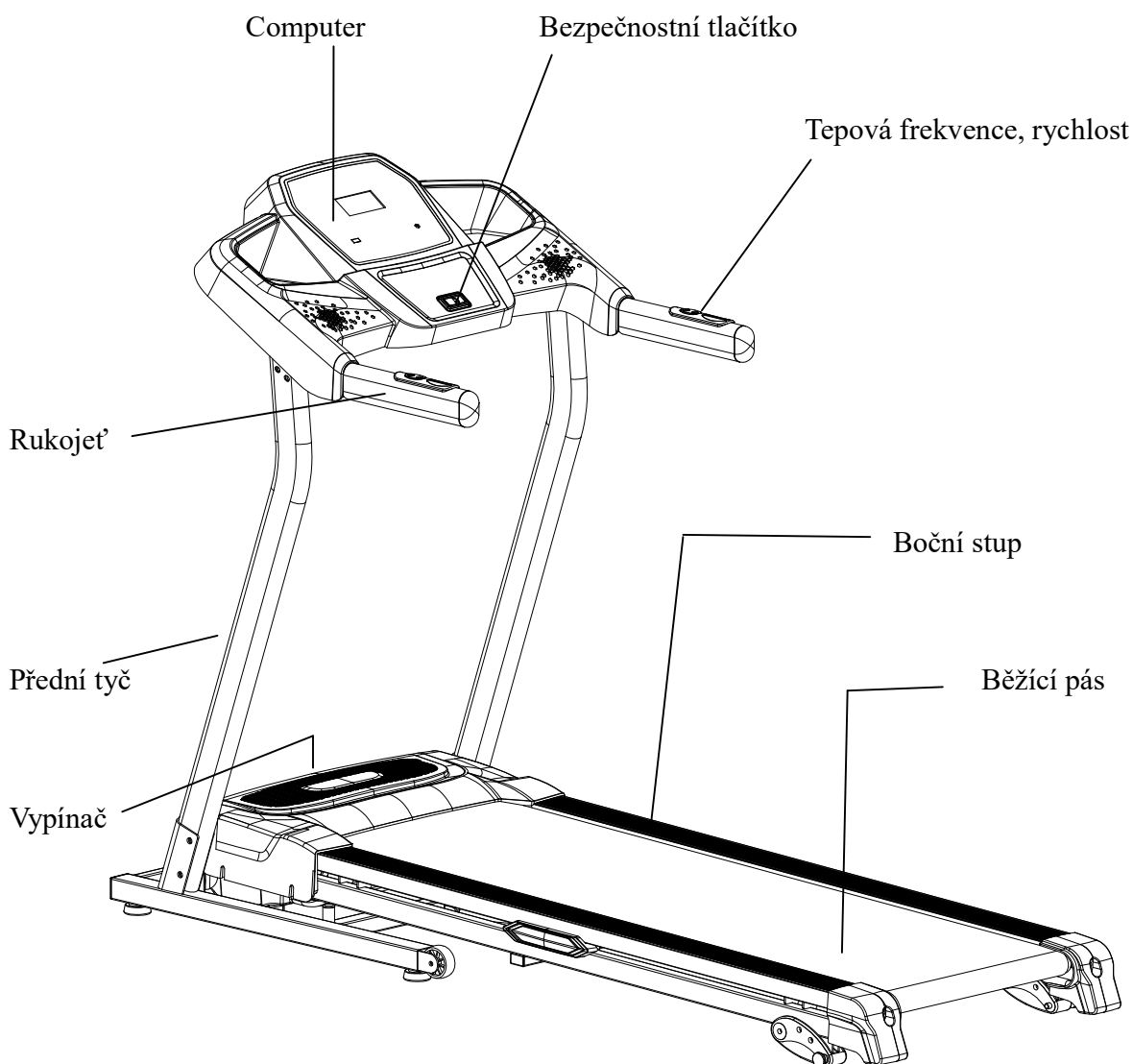
Tento běžecký pás byl vytvořen k tomu, aby vám pomohl udržet si fyzickou kondici. Díky jeho unikátnímu, vkusnému a elegantnímu tvaru a skládací pružině zabere složený stroj málo místa.

Rychlost: 1.0-14 km/h

Maximální nosnost: 110 kg

Manuální nastavení sklonu: 3 úrovně

Programy: 15 přednastavených programů (P1-P15)



3. Provozní pokyny

3.1 Tlačítka computeru



STOP/START

MODE

Vymazání/
Nastavení

Bezpečnostní klíč

Rychlost +,-

Rychlotlačítka rychlosti
(2,4,6,8,10,12 km/hod)

(1) MODE

Přístroj je zapnutý. Zmáčknete tlačítko a vyberte si jeden z nastavených programů P1-P15. Zmáčknutím CLEAR/ SET (vymazání/nastavení) volbu programu opustíte.

(2) START/STOP

Přístroj je zapnutý. Zmáčknutím tlačítka se běžící pás rozjede. Zmáčknutím tlačítka během cvičení pás zastavíte a informace o běhu se uloží. Pro smazání záznamu stiskněte tlačítko CLEAR/SET.

- (3) CLEAR/SET (vymazání/nastavení)
Přístroj je zapnutý. Toto tlačítko zmáčknete, abyste zvolili funkci času, vzdálenosti či počítání kalorií. Zmáčknutím tohoto tlačítka můžete v průběhu cvičení naměřené hodnoty vymazat.
- (4) SPEED + (rychlost +)
Zmáčknutím tlačítka při běhu zvýšíte rychlost.
- (5) SPEED - (rychlost -)
Zmáčknutím tlačítka při běhu snížíte rychlost.
- (6) QUICK SPEED (rychlá volba rychlosti)
Při běhu můžete zmáčknutím tlačítka zvolit rychlost 2,4,6,8,10,12.
- (7) SPEED + na madle
Při běhu můžete zmáchnout toto tlačítko, abyste zvýšili rychlost o 0,5 km/hod. Podržením tlačítka dojde k postupnému zvyšování rychlosti.
- (8) SPEED – na madle
Při běhu můžete zmáchnout toto tlačítko, abyste snížili rychlost o 0,5 km/hod. Podržením tlačítka dojde k postupnému snižování rychlosti.

Programové volby uživatele

Trénink s odpočítáváním: zapněte stroj, zmáčknete CLEAR/SET. Vyberte si z volby TIME trénink s odpočítáváním. Při dalším zmáčknutí tohoto tlačítka se dostanete k volbě DISTANCE trénink s odpočítáváním či CALORIE trénink s odpočítáváním. Opakovaným zmáčknutím tlačítka CLEAR/SET volbu ukončíte.

TIME trénink s odpočítáváním: zapněte stroj, zmáčknete CLEAR/SET. Ikona TIME bude blikat a ukazovat čas 30:00. Opakovaným zmáčknutím SPEED + vyberte čas mezi 5-99 minut. Zmáčknete START/STOP . Pás se rozjede rychlostí 1.0 km/hod. Rychlost nastavte opakovaným zmáčknutím tlačítka SPEED +. Pás se zastaví ve chvíli, kdy bude displej ukazovat 00:00.

DISTANCE trénink s odpočítáváním: zapněte stroj, dvakrát zmáčknete tlačítko CLEAR/SET. Ikona DISTANCE bude blikat a ukazovat 1.0 km/hod. Opakovaným zmáčknutím SPEED + vyberte vzdálenost od 1.0 do 9.0 km. Zmáčknete START/STOP a pás se rozjede rychlostí 1.0 km/hod. Rychlost nastavte opakovaným zmáčknutím tlačítka SPEED +. Pás se zastaví ve chvíli, kdy bude displej ukazovat 0.00.

CALORIE trénink s odpočítáváním: zapněte stroj, třikrát zmáčknete CLEAR/SET. Ikona CALORIE bude blikat a ukazovat hodnotu 50 CAL. Opakovaným zmáčknutím SPEED + vyberte hodnotu od 10 do 999 CAL. Zmáčknete START/STOP a pás se rozjede rychlostí 1.0 km/hod. Rychlost nastavte opakovaným zmáčknutím tlačítka SPEED +. Pás se zastaví ve chvíli, kdy bude displej ukazovat 0 kalorií.

3.2 Začátek cvičení

Stroj zapnete do zásuvky a zapnutí m vypínače, který se nachází zepředu pásu pod motorem. Ujistěte se, že jste nainstalovali bezpečnostní klíč, bez kterého se stroj nezapne. Jakmile je pás zapnut, displej je připraven

k použití.

3.3 Vlastní kontrola

Před prvním použitím je nutné, abyste provedli kontrolu. Odstraňte bezpečnostní klíč, zmáčkněte tlačítko MODE, podržte jej a pak znovu vložte bezpečnostní klíč. Stroj se přepne do režimu sebekontroly. V tomto módu zmáčkněte dvakrát tlačítko START/STOP, které sebekontrolu spustí.

UPOZORNĚNÍ: Během sebekontroly nestůjte na páse.

3.4 Operace pro rychlý start

Zmáčkněte tlačítko START/STOP, kterým aktivujete pohyb pásu v rychlosti 1.0 km/hod. Rychlost upravte zmáčknutím tlačítka "+" nebo "-". Dále můžete k nastavení rychlosti použít tlačítka rychlé volby (2,4,6,8,10 a 12). K nastavení rychlosti můžete také použít tlačítka "+" a "-" umístěná na madlech.

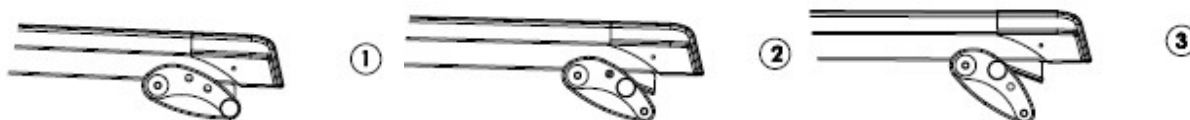
Abyste pás zpomalili, zmáčkněte a podržte tlačítko SPEED -. Dále můžete použít tlačítka rychlé volby (2,4,6,8,10 a 12).

Pokud při běhu zmáčknete tlačítko START/STOP, pás začne okamžitě postupně zpomalovat.

Pokud při běhu zmáčknete tlačítko CLEAR/SET, veškeré uložené hodnoty (čas, vzdálenost a kalorie) budou vymazány.

3.5 Funkce zdvihu

Při používání stroje můžete nastavit úhel sklonu.



3.6 Tepová frekvence v rukojetích

K měření aktuální tepové frekvence přidržte senzory umístěné na madlech. Naměřená hodnota se zobrazí na displeji computeru do 15 sekund. Upozornění: Ke změření tepové frekvence se musíte držet obou senzorů.

3.7 Zobrazení kalorií

Computer načítá kalorie spálené při cvičení. Upozornění: Tyto hodnoty nemohou být použity pro lékařské účely, slouží pouze pro orientaci a srovnání různých cvičení.

3.8 Složení a rozložení pásu

3.8.1 Složení pásu

Rukou zvedejte zadní část základního rámu, dokud neuslyšíte jemné kliknutí. To znamená, skládací systém byl uzamčen. Běžící pás nyní nemůže být rozložen.

3.8.2 Rozložení pásu

Běžící pás umístěte do volného prostoru. Rukou zvedněte zadní část základního rámu a zamáčkněte pero, abyste stroj rozložili. Odstupte do vzdálenosti větší než 1,5 metru a nechte stroj, aby se automaticky rozevřel.

3.8.3 Přeprava

Stroj opatrně zvedněte za koncové kryty zadní části pásu a přemístěte jej.

3.9 Programové nastavení

Každý přednastavený program má maximální úroveň rychlosti, která je zobrazena ve chvíli, kdy je zvoleno požadované cvičení. Rychlost požadovaného cvičení je zobrazena v okně rychlosti. Rychlost se v průběhu každého programu mění.

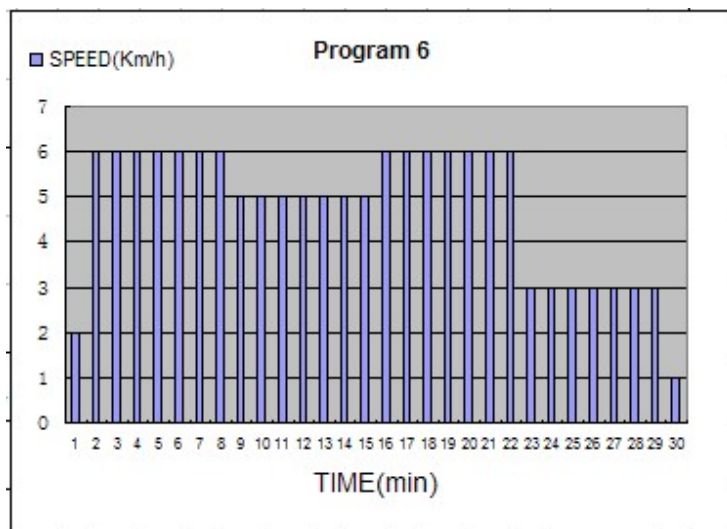
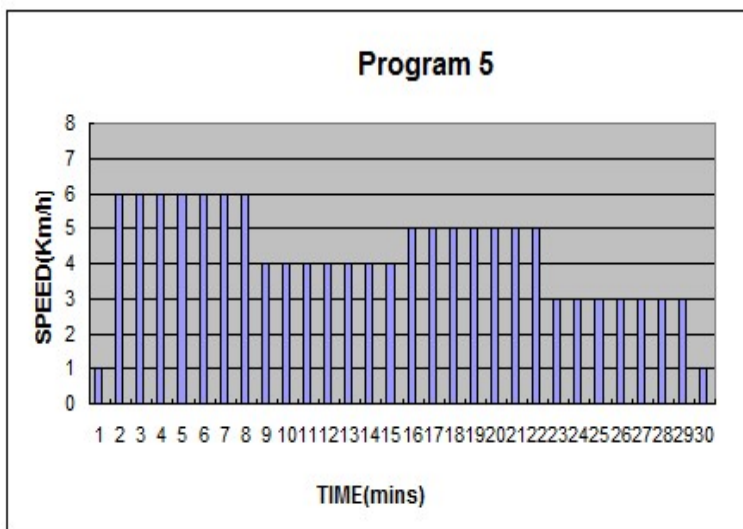
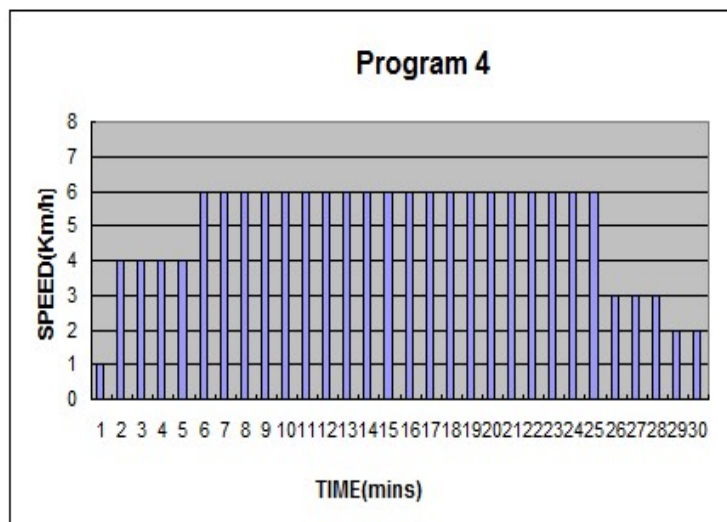
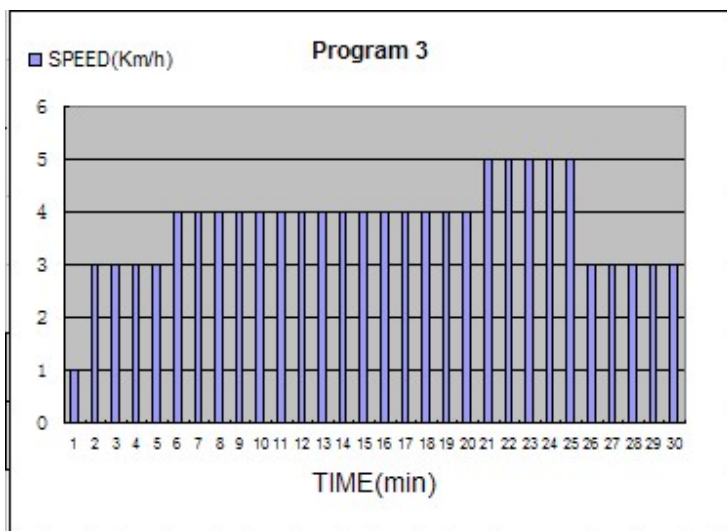
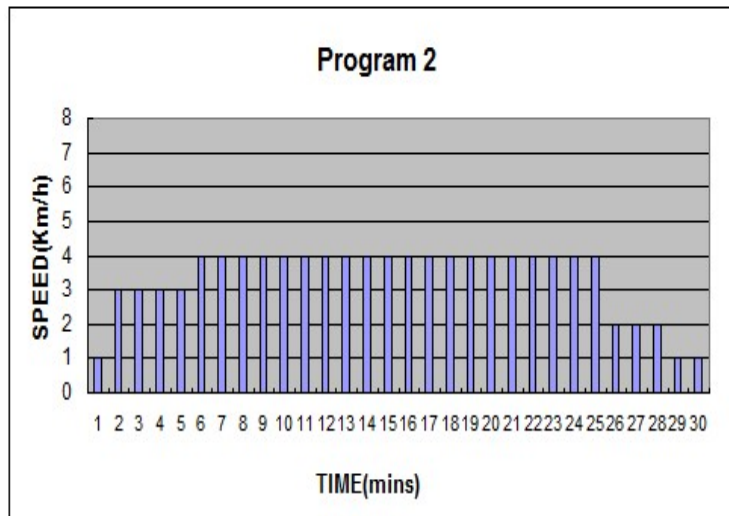
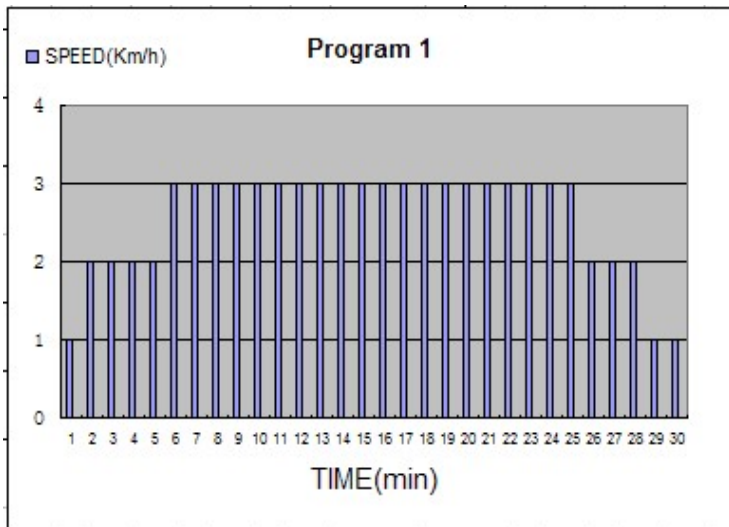
3.10 Výběr programu

Po zapnutí běžecského pásu zmáčkněte tlačítko MODE a vyberte si požadované cvičení. Cvičení s přednastavenými hodnotami zahájíte zmáčknutím START/STOP .

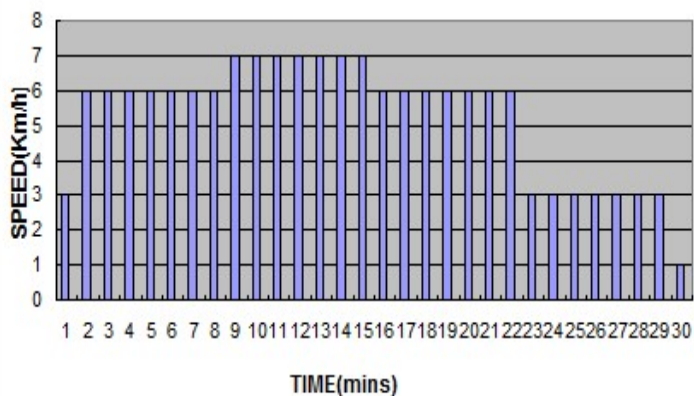
Okno rychlosti bude ukazovat přednastavenou rychlost zvoleného programu.

Po každé minutě cvičení můžete upravovat rychlost dle programu či manuálně. 3 sekundy před koncem programu se třikrát ozve hlášení a pás se zastaví.

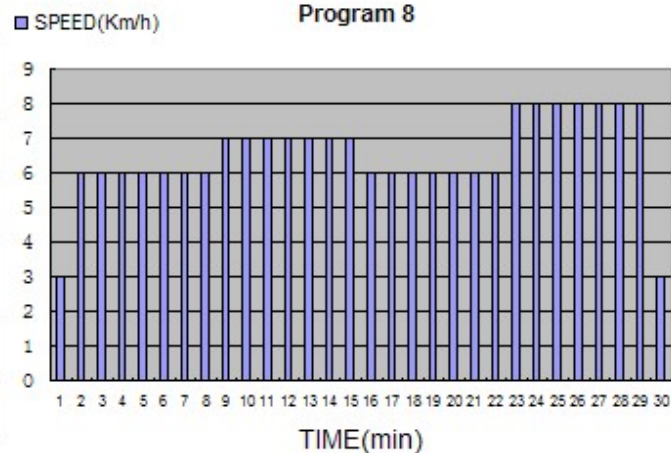
Programy computeru:



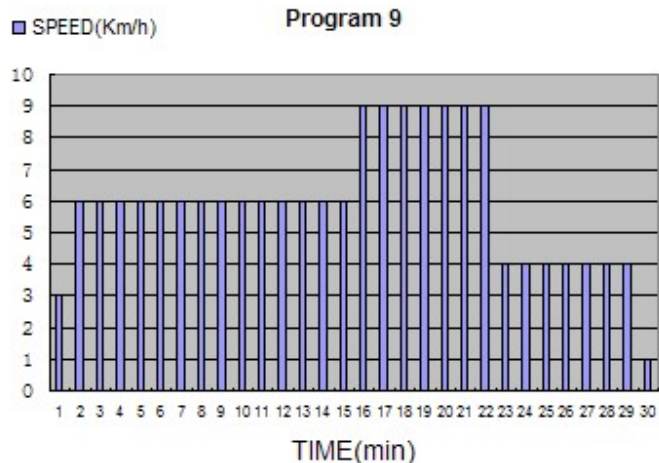
Program 7



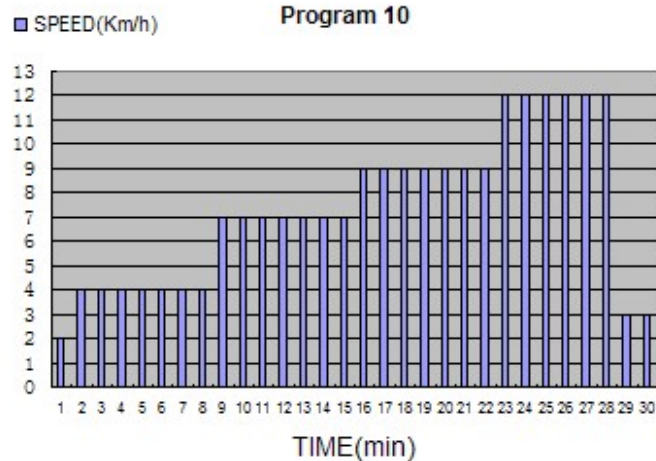
Program 8



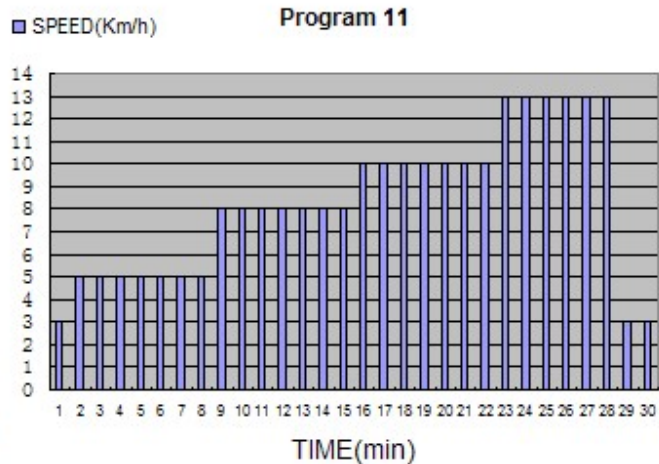
Program 9



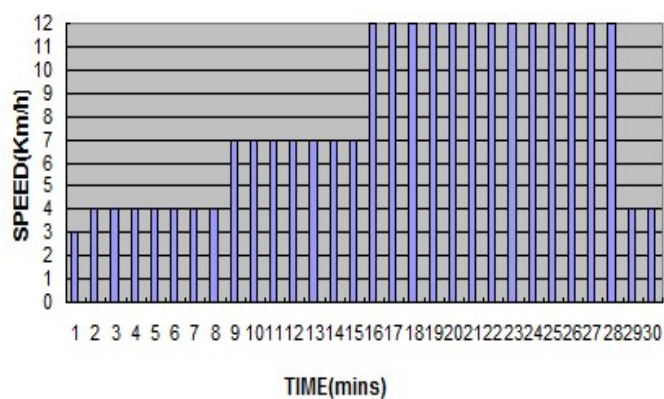
Program 10

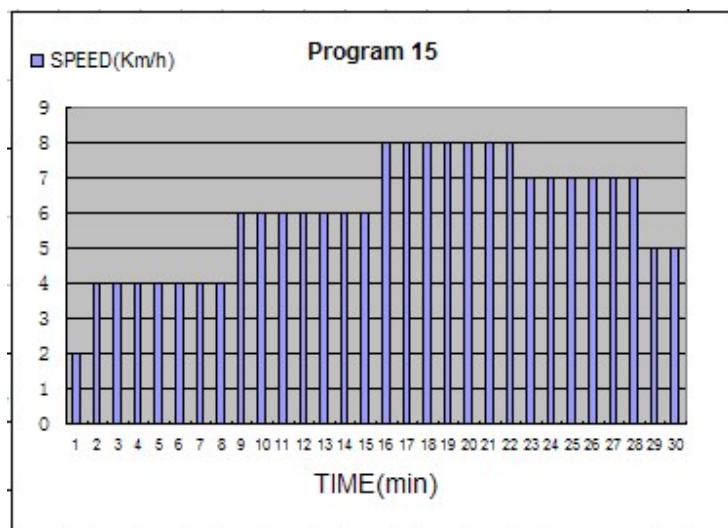
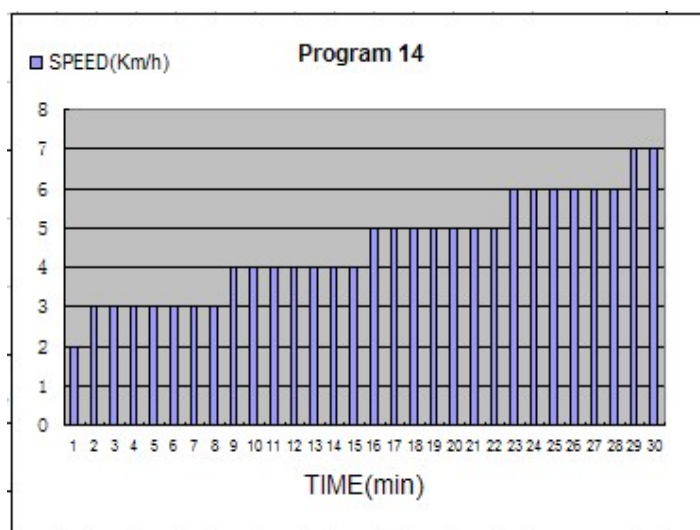
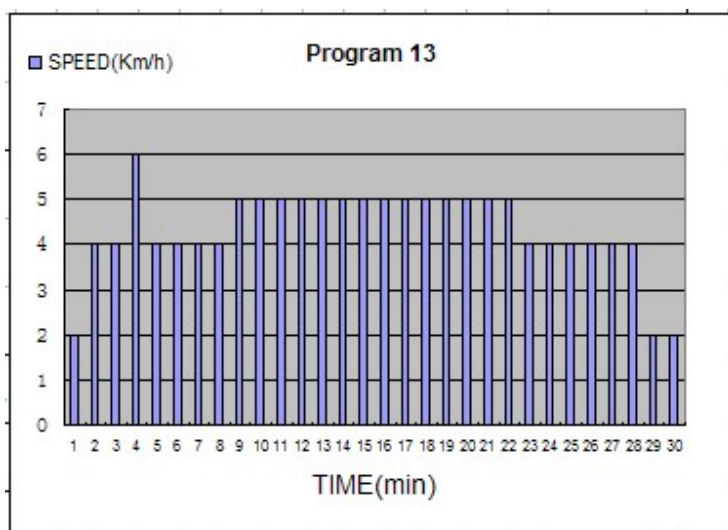


Program 11



Program 12





4. Údržba

Je třeba provádět údržbu/promazávání pro udržení pásu v provozuschopném stavu. Aby nebylo kompletní fungování stroje nijak omezeno, je třeba pás udržovat v čistotě.

VAROVÁNÍ: PODLAHA MŮŽE HRÁT HLAVNÍ ROLI VE FUNKCI A ŽIVOTNOSTI VAŠEHO PÁSU A TO JE TAKÉ PROČ DOPORUČUJEME PRAVIDELNĚ MAZAT TUTO ČÁST. POKUD SE NEBUDE PÁS MAZAT, MŮŽE DOJÍT K POŠKOZENÍ PÁSU A NA TUTO ZÁVADU NEMŮŽETE UPLATNIT REKLAMACI.

VAROVÁNÍ: PŘED ÚDRŽBOU ODPOJTE PÁS ZE ZÁSUVKY.

VAROVÁNÍ: PŘED SKLÁDÁNÍM PÁS ZASTAVTE.

4.1 Hlavní čištění

Pomocí měkkého, vlhkého hadru utřete rohy pásu a plochu mezi rohy pásu a rámem. Vrchní část pásu můžete

omývat vodou s jemným mýdlem pomocí kartáče. Toto čištění provádějte jednou měsíčně. Nechte pás vyschnout před použitím.

Nejméně jednou měsíčně vysajte pod pásem pro zamezení vzniku nánosu prachu. Jednou ročně odstraňte kryt motoru a vysajte špínu na motoru.

4.2 Hlavní péče

Před použitím zkontrolujte všechny části.

Pokud jsou jakékoliv části poškozeny či opotřebený, ihned je vyměňte.

Pokud si nejste něčím jisti, kontaktujte náš helpdesk.

Při čištění chraňte podlahy a koberce pod pásem! Tento výrobek obsahuje pohyblivé části, které byly naolejovány/namazány. Může tedy docházet k úniku tekutin.

4.3 Mazání pásu/desky/koleček

Podlaha může hrát hlavní roli ve funkci a životnosti vašeho pásu a to je také proč doporučujeme tuto část pravidelně mazat. Pás byste měli namazat přibližně po 40 hodinách provozu.

Doporučujeme mazat desku podle tohoto postupu:

- Občasné používání (méně než 3 hodiny týdně) – každých 6 měsíců
- Střední používání (3-5 hodin týdně) – každé 3 měsíce
- Časté používání (více než 5 hodin týdně) – každých 6-8 týdnů

Postup mazání:

- Použijte měkkou suchou hadru pro utření plochy mezi pásem a deskou
- Olej rovnoměrně rozetřete na vnitřní plochu pásu a desky. Ujistěte se, že je stroj vypnutý a napájecí kabel je vytáhnutý ze zásuvky.
- Pro udržení výkonu pravidelně mažte přední a zadní kolečka.

Pokud pás, desku a kolečka udržujete v čistotě, můžete očekávat, že další mazání bude třeba provést až po 1200 hodinách.

4.4 Jak zkontrolovat, že je běžecká plocha pásu správně namazaná?

1. Odpojte pás ze zásuvky el. napětí
2. Složte pás do skladovací pozice
3. Sáhnete na zadní stranu běžecké plochy

Pokud je plocha hladká na dotek, není třeba ji mazat.

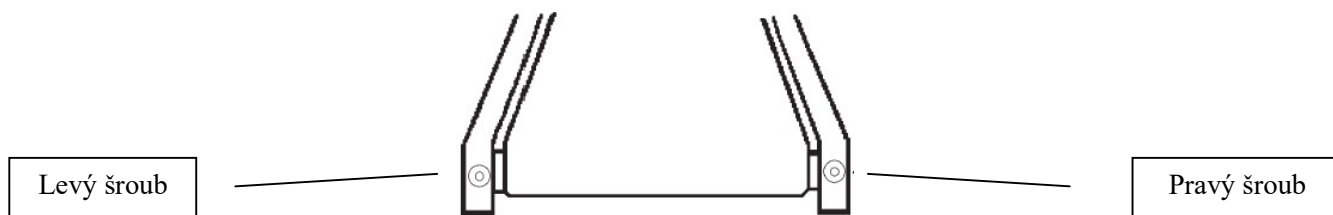
Pokud je plocha suchá na dotek, použijte silikonový olej pro namazání.

Doporučujeme použít silikonový olej ve spreji.

4.5 Seřízení pásu

Pro běžce je nastavení napnutí pásu velmi důležité z toho důvodu, aby byla zajištěna hladká a stabilní

běžecská plocha. Nastavení se musí provést z pravého a levého kolečka pomocí imbusového klíče, který je součástí balení. Nastavovací šroub je umístěn na konci nožních stupů, jak je ukázáno na obrázku níže:



Upozornění: Nastavení se provádí přes malý držák na krytkách

Dotáhněte zadní kolečko pouze takovým způsobem, abyste zabránili proklouznutí předního kolečka. Otočte oběma – pravým i levým šroubem ve směru hodinových ručiček a zkontrolujte správné napnutí pásu. V případě, že je nutné, abyste upravili napnutí pásu, upravte také nastavení pásu. Nastavením pásu vyrovnáte případné změny napnutí pásu.

PÁS NEPŘETAHUJTE! Přetažení může způsobit poškození pásu a následné poškození ložisek.

4.6 Nastavení pásu do středu

Tento stroj je vyroben tak, aby byl běžecský pás v průběhu používání ve středu. Pro některé pásy je normální, že utíkají do strany, pokud pás běží bez běžce. Po několika minutách použití musí mít pás tendenci jít do středu. Pokud pás ubíhá do strany i po několika minutách, je nutné nastavení pásu upravit.

Postup nastavování:

- Nejdřív nastavte rychlost na nejnižší úroveň
- Poté zkontrolujte, do které strany pás ubíhá

Pokud pás ubíhá doprava, dotáhněte pravý šroub pomocí 6 mm imbusového klíče, dokud pás nebude v centru. Pokud pás ubíhá doleva, dotáhněte levý šroub a povolte pravý, dokud pás není ve středu. Pokud pás nastavujete imbusovým klíčem, je důležité, abyste nastavovali v intervalu poloviny otočení. Přetažení pásu může způsobit poškození.

5. Problémy

Tento pás je vyroben tak, aby nehrozilo nebezpečí úrazu el. proudem. Stroj se automaticky vypne, pokud by mělo dojít k jeho poškození (např. poškození motoru) či k poranění uživatele. Pokud pás nepracuje správně, jednoduše jej vypněte a počkejte 1 minutu, než jej opět zapnete. V případě, že pás ani pak nepracuje správně, uveďte pás do módu sebekontroly (viz kapitola 3.3 Vlastní kontrola) pro určení poruchy.

Před jakoukoliv opravou nezapomeňte pás vypojit ze zásuvky!

Nepoužívejte přídavné vodiče, může dojít ke snížení přívodu el. energie a k poškození.

5.1 Signály upozornění

E01 Žádná odezva ze senzoru rychlosti

- Zkontrolujte vzdálenost mezi senzorem rychlosti a magnetem navíjení. Vzdálenost upravte na 3 mm.
- Vyměňte senzor rychlosti

E02 Přetížení ochrany motoru

- Nechte stroj provést vlastní kontrolu
- Vyměňte ochranu motoru

E03 Ochrana proti zadření plochy běžeckého pásu

- Vyčistěte prach mezi deskou a pásem stroje, namazejte olejem
- Pás vyměňte v případě, že je příliš poškozený

E04 Obvod motoru neuzavřen

- Zkontrolujte kabely motoru, zda jsou všechny spojeny. V případě, že je některý z kabel odpojený, znovu jej zapojte
- V případě opotřebení uhlíkového kartáče vyměňte buď kartáč, nebo motor

E05 Poškození paměti EEPROM nebo problémy s připojením k paměti

- Vyměňte ovládací desku

E06 Chyba v komunikaci

- Zkontrolujte spojovací kabel mezi počítačem a ovládací deskou. V případě, že je kabel uvolněný nebo poškozený, jej znovu připojte či vyměňte
- Vyměňte motor zdvihu

E07 Zjištění chyby zdvihu v průběhu vlastní kontroly

- Zkontrolujte spojovací kabel mezi motorem zdvihu a kontrolní deskou. V případě, že je kabel uvolněný nebo poškozený, jej znovu připojte či vyměňte
- Vyměňte motor zdvihu

E08 Zjištění chyby rychlosti v průběhu vlastní kontroly

- Zkontrolujte vzdálenost mezi senzorem rychlosti a magnetem navíjení. Vzdálenost upravte na 3 mm.
- Vyměňte senzor rychlosti

E09 Ochrana před zkratem

- Vyměňte kontrolní desku

"-" bezpečnostní klíč není vložen

Vložte bezpečnostní klíč

V průběhu používání běžeckého pásu se v okně pro zdvih se objeví "Er"

- Zkontrolujte spojovací kabel mezi motorem zdvihu a kontrolní deskou. V případě, že je kabel uvolněný nebo poškozený, jej znovu připojte či vyměňte
- Vyměňte motor zdvihu

Bez proudu

- Zkontrolujte pojistky. (Jsou umístěny na kontrolní jednotce pod krytem motoru).
- Zkontrolujte zásuvku. (Zapněte do zásuvky něco jiného, abyste se ujistili, že zásuvka funguje správně).

Zkontrolujte napájecí kabel. (Tuto činnost musí provést elektrikář).

6. Cvičební instrukce

Upozornění: Před začátkem jakéhokoliv cvičení konzultujte váš zdravotní stav se svým lékařem. Toto je důležité hlavně pro osoby starší 45 let nebo pro osoby s existujícími zdravotními problémy. Hodnota tepové frekvence není určena pro lékařské účely. Různé faktory, jako je např. pohyb po pásu, mohou způsobit chyby při přenosu hodnot. Hodnota tepové frekvence slouží pro srovnání tepové frekvence jednoho uživatele v čase.

Fyzický pohyb je skvělý způsobem jak regulovat a udržovat tělesnou hmotnost, zlepšovat vaši výkonnost. Pomáhá zmírňovat dopady stárnutí a stresu. Základem úspěchu je, pokud pravidelný pohyb zařadíte do svého každodenního života a vykonáváte jej s chutí.

Schopnost vašeho srdce a plic a jak účinně je kyslík rozváděn krví do svalů, to jsou důležité faktory vaší výkonnosti. Funkce vašich svalů je závislá na kyslíku, který dodává energii pro každodenní aktivitu - nazývanou aerobní aktivitou. Když jste fit, vaše srdce nemusí pracovat tak těžce.

Jak můžete vidět, vaše kondice se cvičením postupně zlepšuje a vy se cítíte zdravější a spokojenější.

Zahřívací / Strečinková cvičení

Úspěšné cvičení začíná zahřívacími cvičeními a končí zklidňujícími cvičeními. Zahřívací cvičení připraví vaše tělo na následující nároky při cvičení. Díky zklidňujícím cvičením se vyhnete svalovým problémům. Dále zde naleznete popisy cvičení pro rozehrátí a zklidnění. Mějte, prosím, na paměti následující body:

- Opatrně rozehřejte každou svalovou skupinu, cvičení budou trvat 5 až 10 minut. Cvičení jsou prováděna správně, jestliže cítíte příjemný tah v odpovídajících svalech.
- Rychlost nehraje žádnou roli během protahovačích cvičení. Je nutné se vyvarovat rychlým a trhavým pohybům.

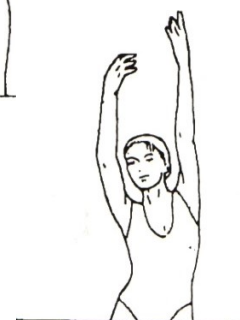
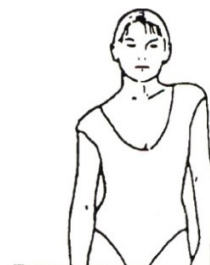
PROTAŽENÍ KRKU

Ukloňte hlavu doprava, až ucítíte v krku tlak. Pomalu pokládejte hlavu dolů k hrudníku v polokruhu a poté vytočte hlavu doleva. Znovu ucítíte příjemný tah v krku. Individuálně můžete toto cvičení několikrát opakovat.



CVIČENÍ OBLASTI RAMEN

Zvedejte střídavě levé a pravé rameno nebo obě ramena najednou.



PROTAŽENÍ PAŽÍ

Protahuje levou a pravou paži střídavě směrem nahoru ke stropu. Ucítíte tlak na pravé a levé straně. Toto cvičení několikrát opakujte.

PROTAŽENÍ STEHNA

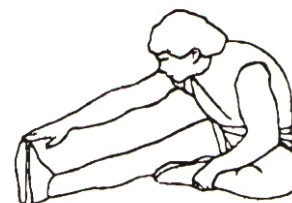
Opřete se jednou rukou o stěnu, poté přitáhněte pravou nebo levou nohu dozadu, co nejlíže hýždím. Ucítíte příjemný tah v předním stehnu. Vydržte v této pozici pokud možno 30 sekund a opakujte toto cvičení dvakrát na každou nohu.

**VNITŘÍ PROTAŽENÍ STEHNA**

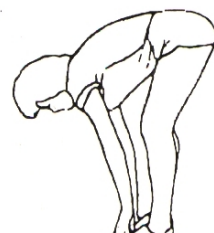
Posaďte se na zem, kolena směřují k zemi. Přitáhněte chodidla co nejlíže k tříslům. Nyní opatrně tlačte kolena k zemi. Vydržte v této pozici pokud možno 30-40 sekund.

**DOTEK PRSTŮ NA NOZE**

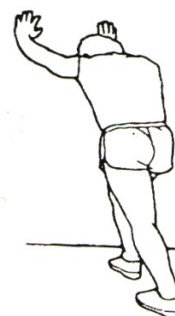
Pomalů ohněte trup k zemi a snažte se dotknout rukama svých chodidel. Ohněte se co nejniže to jde. Vydržte v této pozici pokud možno 20-30 sekund.

**CVIČENÍ NA KOLENA – protažení zadní strany steh**

Posaďte se na zem a natáhněte pravou nohu. Ohněte levou nohu a umístěte chodidlo na stehno pravé nohy. Nyní se pokuste pravou paží dosáhnout na pravé chodidlo. Vydržte v této pozici pokud možno 30-40 sekund.

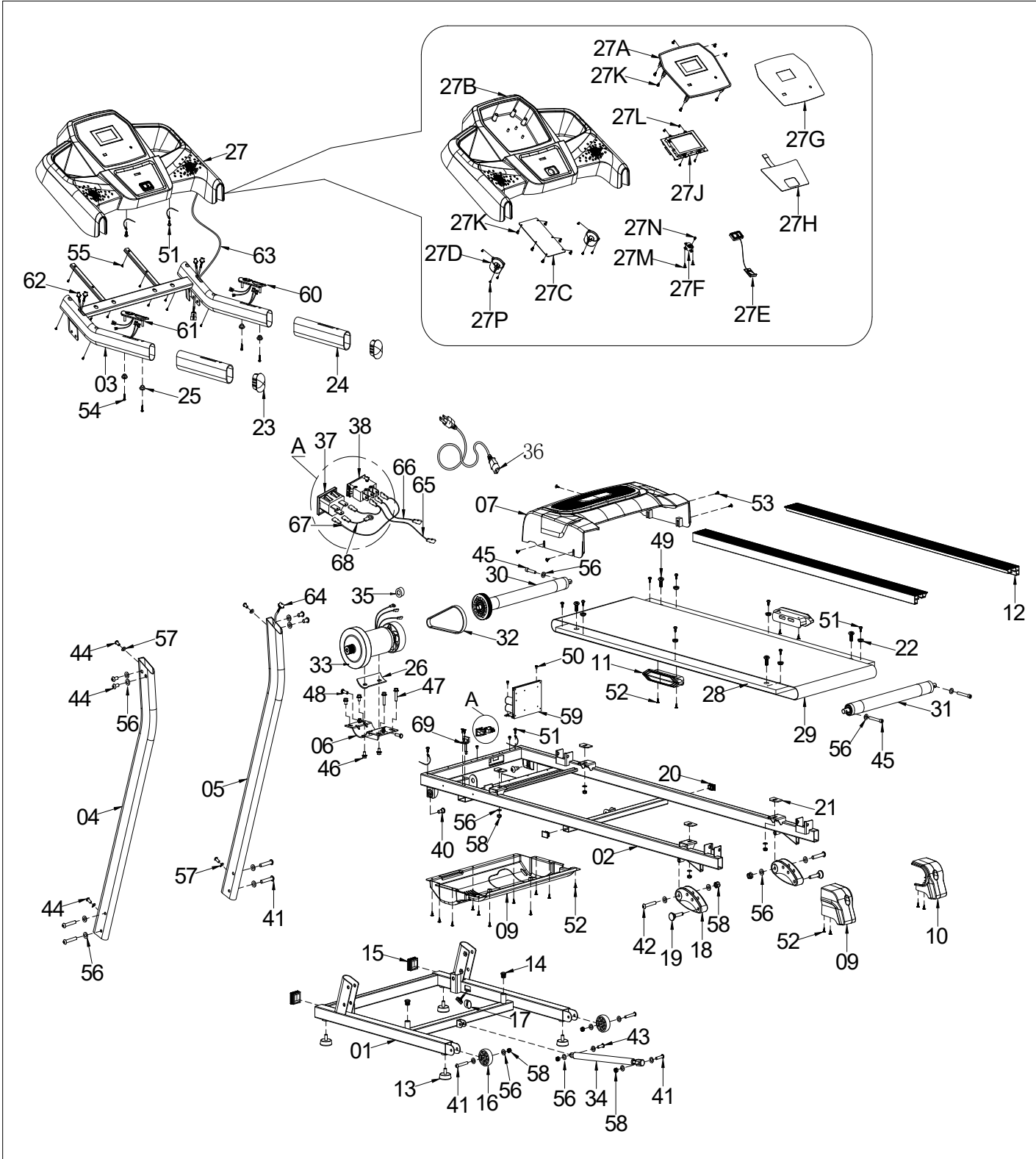
**PROTAŽENÍ LÝTKA/ACHILLOVY PATY**

Opřete se oběma rukama o zeď a přeneste na ni všechnu váhu těla. Poté vysuňte levou nohu dozadu a střídejte ji s pravou nohou. Tímto protahujete zadní část nohy. Vydržte v pozici pokud možno 30-40 sekund.

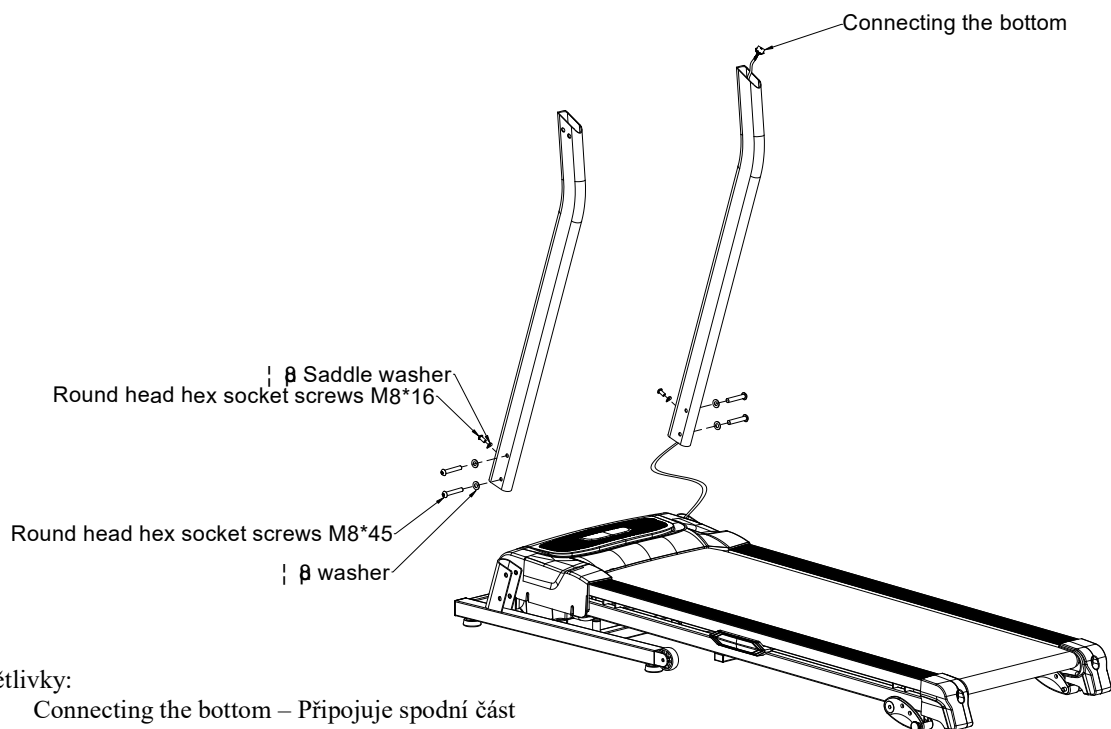


7. Seznam dílů a nákres stroje

Č.	Popis	Mn.	Č.	Popis	Mn.
01	Základní rám	1	28	Běžecská plocha	1
02	Hlavní rám	1	29	Běžecský pás	1
03	Držák konzole	1	30	Přední válec	1
04	Levý sloup	1	31	Zadní válec	1
05	Pravý sloup	1	32	Hnací řemen	1
06	Základní rám motoru	1	33	Motor	1
07	Horní kryt motoru	1	34	Vzduchová pružina	1
08	Spodní kryt motoru	1	35	Kroužek	1
09	Levá koncovka	1	36	Kabel napájení	1
10	Pravá koncovka	1	37	Zástrčka	
11	Měkká podložka	2	38	Spínač	1
12	Boční madlo	2	40	Šroub M10*28	2
13	Nastavitelná podložka	4	41	Šroub M8*45	7
14	Koncovka Φ19	2	42	Šroub M8*50	2
15	Koncovka 40*40	2	43	Šroub M8*35	1
16	Pohyblivé kolečko Φ60	2	44	Šroub M8*16	8
17	Gumový uzávěr	1	45	Šroub M8*60	3
18	Zadní nastavitelný set	2	46	Šroub M8*12	4
19	Nastavitelný čep Φ27*Φ10*60	2	47	Šroub M8*35, délka drážky 15 mm	2
20	Koncovka 30*20	2	48	Šestihranný šroub M8*30	2
21	Podložka běž. pásu	4	49	Šroub M8*30	4
22	Pevný plát Φ20*6.8	6	50	Šroub M4*8	4
23	Oválná koncovka 30*60	2	51	Šroub s křížovou drážkou ST4.2*13	12
24	Pěnová rukojeť	2	52	Křížový šroub s kulatou hlavičkou ST4.2*13	21
25	Plastová krytka šroubku	4	53	Křížový šroub s kulatou hlavičkou ST4.2*16	5
26	Podložka pro nárazník motoru	1	54	Křížový šroub ST4.2*50	4
27	Set computeru	1set	55	Šroub ST4.2*13	12
27A	Deska konzole	1	56	Φ8 Podložka třídy C	27
27B	Horní kryt konzole	1	57	Sedlová podložka Φ8	4
27C	Spodní kryt konzole	1	58	M8 nekovová šestihranná matice, typ 1	10
27D	Spodní kryt reproduktoru	2	59	Spodní kontrolní deska	1
27E	Bezpečnostní klíč	1	60	Tlačítko SPEED	1
27F	Kabel bez. klíče	1	61	Tlačítko START/STOP	1
27G	Panel tlačítek	1	62	Kabel tlačítek	2
27H	Tlačítko	1	63	Konzolový kabel	1
27J	Hlavní kontrolní panel	1	64	Základní kabel	1
27K	Šroub ST4.2*13	13	65	AC konektor – vstup (černý)	1
27L	Šroub ST3*8	4	66	AC konektor – výstup (červený)	1
27M	Šroub ST3*8	2	67	AC konektor – vstup (červený)	1
27N	Šroub ST3.5*13	1	68	Zemnicí kabel (žlutozelený)	1
27P	Šroub ST3*14	6	69	Senzor rychlosti	1

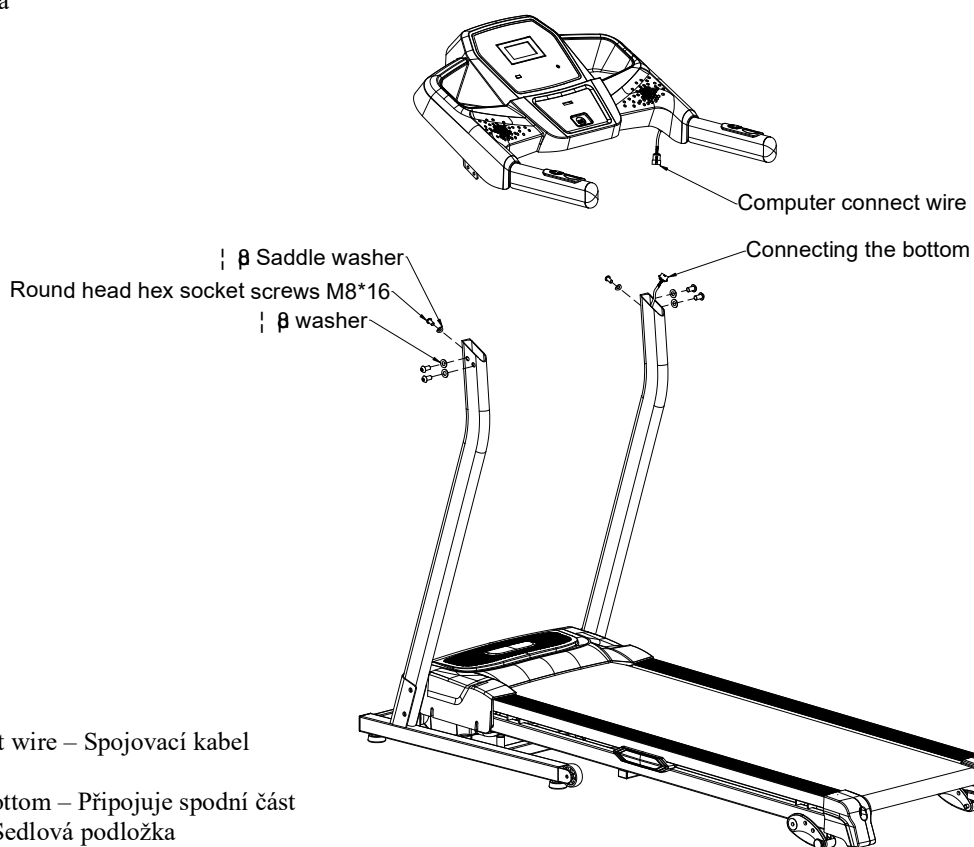


8. Návod ke složení



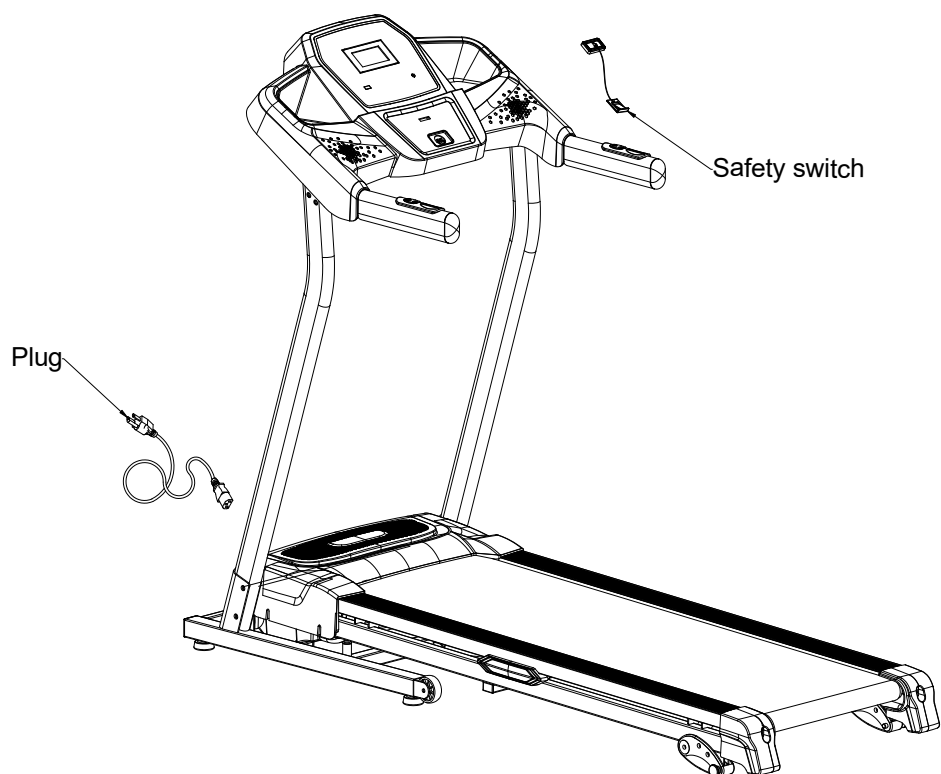
Vysvětlivky:

- Connecting the bottom – Připojuje spodní část
- Saddle washer – Sedlová podložka
- Round head hex socket screws M8*16 – Šroub M8*16
- Round head hex socket screws M8*45 – Šroub M8*45
- Washer - Podložka



Vysvětlivky:

- Computer connect wire – Spojovací kabel počítaču
- Connecting the bottom – Připojuje spodní část
- Saddle washer – Sedlová podložka
- Round head hex socket screws M8*16 – Šroub M8*16



Vysvětlivky:

- Safety switch – Bezpečnostní spínač
- Plug – Kabel

Manuál byl důkladně zkontrolován. Za chyby v tisku se předem omlouváme.

Pokud se nákresy liší od skutečného stavu výrobku, považujte prosím stav zakoupeného výrobku za konečný a proto správný.

Upozornění: Je možné, že se v návodu objeví malé odchylky od skutečného stavu. Tyto změny nejsou na závadu, ale jsou způsobeny technickým vylepšení výrobku.

Prodávající poskytuje na tento výrobek prvnímu majiteli následující záruky:

- záruku 5 let na rám a jeho části
- záruku 2 roky na ostatní díly

Záruka se nevztahuje na závady vzniklé:

1. zaviněním uživatele tj. poškození výrobku nesprávnou montáží, neodbornou repasí, užíváním v nesouladu se záručním listem např. nedostatečným zasunutím sedlové tyče do rámu, nedostatečným utáhnutím pedálů v klikách a klik ke středové ose
2. nesprávnou nebo zanedbanou údržbou
3. mechanickým poškozením
4. opotřebením dílů při běžném používání (např. gumové a plastové části, pohyblivé mechanismy jako ložiska klínový řemen, opotřebení tlačítek na computeru)
5. neodvratnou událostí a živelnou pohromou
6. neodbornými zásahy
7. nesprávným zacházením, či nevhodným umístěním, vlivem nízké nebo vysoké teploty, působením vody, neúměrným tlakem a nárazy, úmyslně pozměněným designem, tvarem nebo rozměry

Upozornění:

1. cvičení doprovázené zvukovými efekty a občasným vrzáním není závada bránící řádnému užívání stroje a tudíž nemůže být předmětem reklamace. Tento jev lze odstranit běžnou údržbou.
2. doba životnosti ložisek, klínového řemene a dalších pohyblivých částí může být kratší než je doba záruky
3. na stroje nutné provést odborné vyčištění a seřízení minimálně jednou za 12 měsíců
4. v době záruky budou odstraněny veškeré poruchy výrobku způsobené výrobní závadou nebo vadným materiálem výrobku tak, aby věc mohla být řádně užívána
5. reklamace se uplatňuje zásadně písemně s přesným označením typu zboží, popisem závady a potvrzeným dokladem o zakoupení



OCHRANA ŽIVOTNÍHO PROSTŘEDÍ - informace k likvidaci elektrických a elektronických zařízení. Po uplynutí doby životnosti přístroje nebo v okamžiku, kdy by oprava byla neekonomická, přístroj nevhazujte do domovního odpadu. Za účelem správné likvidace výrobku jej odevzdejte na určených sběrných místech, kde budou přijata zdarma. Správnou likvidací pomůžete zachovat cenné přírodní zdroje a napomáháte prevenci potenciálních negativních dopadů na životní prostředí a lidské zdraví, což by mohly být důsledky nesprávné likvidace odpadů. Další podrobnosti si vyžádejte od místního úřadu nebo nejbližšího sběrného místa. Při nesprávné likvidaci tohoto druhu odpadu mohou být v souladu s národními předpisy uděleny pokuty.

Copyright - autorská práva

Společnost MASTER SPORT s.r.o. si vyhrazuje veškerá autorská práva k obsahu tohoto návodu k použití. Autorské právo zakazuje reprodukci částí tohoto návodu nebo jako celku třetí stranou bez výslovného souhlasu společnosti MASTER SPORT s.r.o.. Společnost MASTER SPORT s.r.o. pro použití informací, obsažených v tomto návodu k použití nepřebírá žádnou odpovědnost za jakýkoli patent.

MASTER SPORT s.r.o.
 Provozní 5560/1B
 722 00 Ostrava-Třebovice
 servis@mastersport.cz

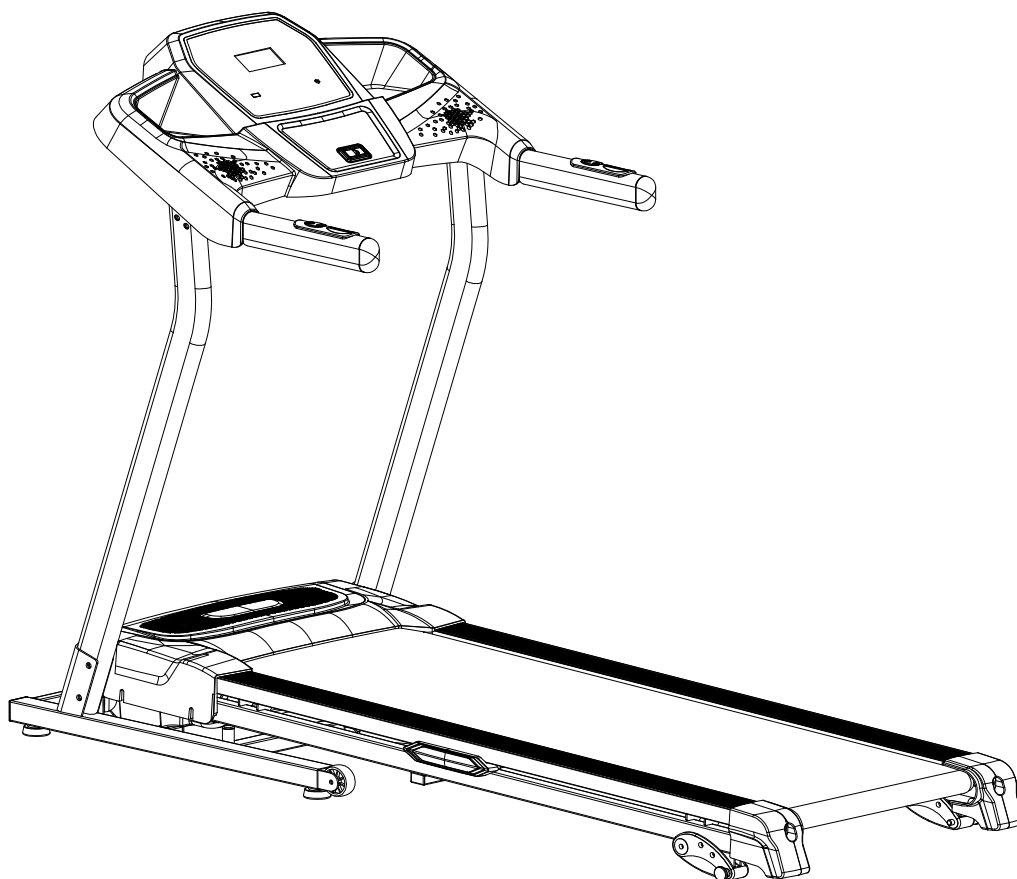




MOTOROVÝ BEŽECKÝ PÁS

MASTER® F-11

MAS-F11



NÁVOD NA POUŽITIE



Tento výrobok má vysoký odber el. prúdu, nezapájajte ho preto prosím do rovnakej zásuvky ako ostatné domáce spotrebiče s väčším odberom, ako je napríklad klimatizácia a pod. Uistite sa, že je istič nastavený na 10 A. Zásuvku používajte len pre tento stroj!

Je možné, že sa v návode objavia malé odchýlky od skutočného stavu. Tieto zmeny nie sú na závalu, ale sú výsledkom technického zlepšenia výrobku.

Obsah

Dôležité bezpečnostné opatrenia

1.1 Dôležité elektrické informácie

1.2 Dôležité prevádzkové informácie

- Hlavné technické informácie
- Prevádzkové pokyny

3.1 Tlačidlá computeru

3.2 Začiatok cvičenia

3.3 Vnútorné monitorovanie

3.4 Operácie pre rýchly štart

3.5 Funkcia zdvihu

3.6 Tepová frekvencia v rukovätiach

3.7 Zobrazenie kalórií

3.8 Zloženie a rozloženie pásu

3.8.1 Zloženie pásu

3.8.2 Rozloženie pásu

3.8.3 Preprava

3.9 Programové nastavenie

3.10 Výber programu

- Údržba

4.1 Hlavné čistenie

4.2 Hlavná starostlivosť

4.3 Mazanie pásu / dosky / koliesok

4.4 Ako skontrolovať, že je bežecská plocha správne namazaná?

4.5 Zoradenie pásu

4.6 Nastavenie pásu do stredu

- Problémy

5.1 Signály upozornenia

- Cvičebné inštrukcie
- Zoznam dielov a nákres stroja
- Návod na zloženie

1. Dôležité bezpečnostné opatrenia

Varovanie: Aby ste zamedzili riziku vážneho poranenia, prečítajte si prosím pred začiatkom používania výrobku pokyny, inštrukcie a varovania popísané v tomto manuáli. Nenesieme žiadnu zodpovednosť za škody na majetku či poranenia vzniknuté z dôvodu nesprávneho používania tohto výrobku.

1. Pred začiatkom používania tohto výrobku konzultujte cvičebný plán so svojim lekárom. Týmto pokynom by sa mali riadiť hlavne osoby nad 45 rokov či osoby, u ktorých sa v minulosti vyskytli zdravotné problémy.
2. Je vo vlastnom záujme majiteľa výrobku, aby sa ubezpečil, že všetky osoby používajúce pás boli oboznámené s pokynmi a varovaniami uvedenými v tomto manuáli.
3. Bežecký pás používajte len spôsobom popísaným v tomto manuáli.
4. Bežecký pás umiestnite na rovný povrch. Za pásom musí byť minimálne 2,4 m voľného priestoru. Po stranách pásu musí byť minimálne 0,6 m na každej strane. Stroj neumiestňujte na povrch, ktorý by blokoval cirkuláciu vzduchu. Aby ste zabránili poškodeniu podláh či kobercov, umiestnite pod bežecký pás ochrannú podložku.
5. Výrobok je určený pre použitie vo vnútorných priestoroch, zamedzte prístupu vlhkosti a prachu. Pás neumiestňujte do garáže, na zastrešenú verandu či do blízkosti vody.
6. Nepoužívajte stroj, ak boli použité aerosólové spreje alebo ak je v miestnosti nedostatok kyslíka.
7. Zabráňte prístup k stroju deťom do 12 rokov a domácim miláčikom.
8. Bežecký pás by mal byť používaný iba osobami vážiacimi 100 kg alebo menej.
9. Výrobok je určený len pre jednu osobu.
10. Používajte športový odev. Nepoužívajte voľný odev, ktorý by sa v stroji mohol zachytiť. Odporúčame atletický odev s podporou. Používajte športovú obuv, nikdy necvičte naboso alebo len v ponožkách alebo sandáloch.
11. Výrobok zapájajte iba do uzemneného elektrického obehu. Do jedného obehu zapájajte vždy iba jeden vysokonapäťový spotrebič. Uistite sa, že je istič na 10 A.
12. Používajte iba predĺžovací kábel v maximálnej dĺžke 2 m.
13. Nenechávajte kábel pri horúcich plochách.
14. Nehýbte s pásom, ak je stroj vypnutý. Necvičte na stroji, ak je kábel či konektor poškodený, či ak výrobok nefunguje správne.
15. Pred použitím pásu si prečítajte pokyny o použití záchranej brzdy. Uistite sa, že týmto pokynom rozumiete a že ste si použitie záchranej brzdy vyskúšali.
16. Nikdy nezapínajte výrobok, ak stojíte na páse. Pri používaní pásu sa pridržujte postranných madiel.
17. Bežecký pás môže dosiahnuť veľmi vysokej rýchlosti. Rýchlosť pridávajte a uberajte postupne, aby ste zamedzili náhlým rýchlostným skokom.
18. Zapnutý výrobok nenechávajte bez dozoru. Vždy odstráňte bezpečnostný kľúč, vytiahnite napájací kábel zo zásuvky a prepnite všetky kontrolky do OFF pozície.
19. Sensory tepovej frekvencie nie sú určené na lekárske účely. Rôzne faktory, vrátane pohybu užívateľov môžu viesť k nepresnostiam v meraní tepovej frekvencie. Sensory tepovej frekvencie sú určené len pre určenie vývoja tepovej frekvencie pri cvičení.
20. Nedvíhajte, nekladte a nepohybujte bežeckým pásom, kým nie je výrobok správne zostavený. Pred manipuláciou s výrobkom sa uistite, že ste schopní manipulovať s bremenom o váhe 20 kg.
21. Pri ukladaní a pri manipulácii sa uistite, že je konštrukcia zaistená bezpečnostnou západkou, ktorá výrobok zaistí v polohe pre skladovanie.
22. Nesnažte sa zmeniť uhol pásu tým, že pod výrobok umiestnite iné predmety.
23. Presvedčte sa, že sú všetky časti výrobku pevne utiahnuté.
24. Nevkladajte žiadne predmety do otvorených častí stroja.
25. **NEBEZPEČENSTVO:** Napájací kábel vypojte vždy ihneď po skončení používania stroja, pred čistením, vykonávaním údržby a nastavovaním výrobku podľa pokynov tohto manuálu. Kryt motora odstraňujte len v

prípade, ak postupujete podľa pokynov technika autorizovaného servisu. Akákoľvek ďalšia údržba než tá, ktorá je popísaná v tomto manuáli, by mala byť vykonávaná len technikom autorizovaného servisu.

26. Tento bežiaci pás slúži len k domácomu účelu. Nepoužívajte na komerčné účely, prenájmi či prevádzky v inštitúciách.

27. VAROVANIE: Ak je napájací kábel poškodený, musí byť nahradený výrobcom, servisným technikom či podobne kvalifikovanou osobou z toho dôvodu, aby sa zamedzilo nebezpečenstvo úrazu. Tento výrobok nie je určený na použitie osobami (a deťmi) so zníženou fyzickou výkonnosťou a telesne či mentálne postihnutými osobami. Osoby bez znalostí a skúseností s týmto strojom by mali byť o jeho používaní poučené, či ho používať len pod dozorom osoby zodpovednej za ich bezpečnosť. Deti by mali byť pod dozorom, ktorý zaistí, že si deti s výrobkom nebudú hrať.

28. Výrobok umiestnite na rovný povrch a do uzemnenej zásuvky s napätím zodpovedajúcim požiadavke stroja. Vyššie napätie je uvedené na štítku na výrobku.

29. Prevádzková teplota od 5 do 40 stupňov. Ak bol pás vystavený nízkym teplotám, uistite sa, že sa výrobok ohrial na izbovú teplotu, než ho začnete používať. V opačnom prípade môže dôjsť k poškodeniu displeja počítača či iných elektrických komponentov.

1.1 Dôležité elektrické informácie

Varovanie!

Pre tento výrobok nikdy nepoužívajte prúdový chránič. Kábel napájania ved'te mimo všetky pohyblivé časti stroja, vrátane zdvíhacieho mechanizmu a transportných koliesok.

Nikdy neodstraňujte žiadny kryt bez predchádzajúceho vypnutia zo zásuvky el. napätia.

1.2 Dôležité prevádzkové informácie

Zmeny v rýchlosti či zdvihu neprebehnú okamžite. Nastavte si vašu požadovanú rýchlosť na počítači. Počítač bude meniť rýchlosť postupne.

Buďte opatrní, pokiaľ pri behaní na páse robíte aj iné činnosti, ako je napr. sledovanie televízie, čítanie a pod. Tieto aktivity môžu spôsobiť stratu rovnováhy alebo odklon chôdze zo stredu pásu, čo môže spôsobiť vážne zranenie.

Aby ste zamedzili strate rovnováhy, nikdy nenastupujte či nevystupujte z pásu, keď je pás v pohybe. Bežecský pás začína na veľmi nízkej rýchlosti. Postavte sa na zastavený pás a spustite ho na nízku rýchlosť. Na tlačidlá počítača netlačte nadmerným tlakom. Výrobok je naprogramovaný tak, aby stačil aj malý tlak.

2. Hlavné technické informácie

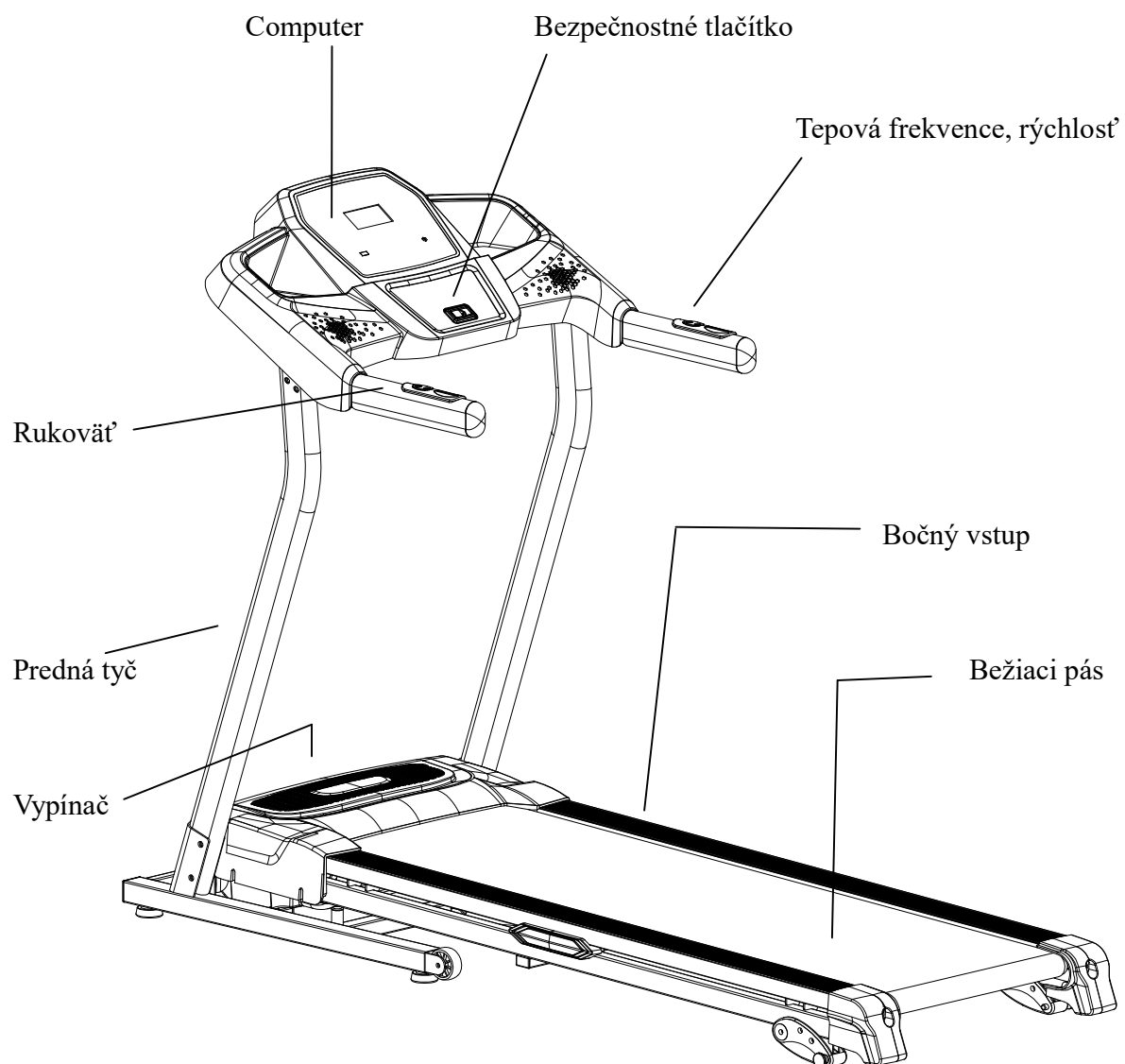
Tento bežecský pás bol vytvorený na to, aby vám pomohol udržať si fyzickú kondíciu. Vďaka jeho unikátnemu, vkusnému a elegantnému tvaru a skladacej pružine zaberie zložený stroj málo miesta.

Rýchlosť: 1.0-14 km / h

Maximálna nosnosť: 110 kg

Manuálne nastavenie sklonu: 3 úrovne

Programy: 15 prednastavených programov (P1-P15)



3. Prevádzkové pokyny

3.1 Tlačidlá computeru



Štart/Stop

Vymazanie /
nastavenie

MODE

Rýchlosť +,-

Tlačidlá rýchlosti
Bezpečnostný kľúč

(1) MODE

Prístroj je zapnutý. Stlačíte tlačidlo a vyberte si jeden z nastavených programov P1-P15. Stlačením CLEAR / SET (vymazanie / nastavenie) voľbu programu opustíte.

(2) START / STOP

Prístroj je zapnutý. Stlačením tlačidla sa bežiaci pás rozbehne. Stlačením tlačidla počas cvičenia pás zastavíte a informácie o behu sa uložia. Pre zmazanie záznamu stlačte tlačidlo CLEAR / SET.

(3) CLEAR / SET (vymazanie / nastavenie)

Prístroj je zapnutý. Toto tlačidlo stlačte, aby ste zvolili funkciu času, vzdialenosti či počítanie kalórií.

Stlačením tohto tlačidla môžete v priebehu cvičenia namerané hodnoty vymazať.

- SPEED + (rýchlosť +)

Stlačením tlačidla pri behu zvýšite rýchlosť.

- SPEED - (rýchlosť -)

Stlačením tlačidla pri behu znížite rýchlosť.

- QUICK SPEED (rýchla voľba rýchlosti)

Pri behu môžete stlačením tlačidla zvoliť rýchlosť 2,4,6,8,10,12.

- SPEED + na madle

Pri behu môžete stlačiť toto tlačidlo, aby ste zvýšili rýchlosť o 0,5 km / hod. Podržaním tlačidla dôjde k postupnému zvyšovaniu rýchlosti.

- SPEED - na madle

Pri behu môžete stlačiť toto tlačidlo, aby ste znížili rýchlosť o 0,5 km / hod. Podržaním tlačidla dôjde k postupnému znižovaniu rýchlosti.

Programové voľby užívateľa

Tréning s odpočítavaním: zapnite stroj, stlačte CLEAR / SET. Vyberte si z voľbu TIME tréning s odpočítavaním. Pri ďalšom stlačení tohto tlačidla sa dostanete k voľbe DISTANCE tréning s odpočítavaním či CALORIE tréning s odpočítavaním. Opakovaným stlačením tlačidla CLEAR / SET voľbu ukončíte.

TIME tréning s odpočítavaním: zapnite stroj, stlačte CLEAR / SET. Ikona TIME bude blikať a ukazovať čas 30:00. Opakovaným stlačením SPEED + zvolíte čas medzi 5-99 minút. Stlačte START / STOP. Pás sa rozbehne rýchlosťou 1.0 km / hod. Rýchlosť nastavte opakovaným stlačením tlačidla SPEED +. Pás sa zastaví vo chvíli, keď bude displej ukazovať 00:00.

DISTANCE tréning s odpočítavaním: zapnite stroj, dvakrát stlačte tlačidlo CLEAR / SET. Ikona DISTANCE bude blikať a ukazovať 1.0 km / hod. Opakovaným stlačením SPEED + zvolíte vzdialenosť od 1.0 do 9.0 km. Stlačte START / STOP a pás sa rozbehne rýchlosťou 1.0 km / hod. Rýchlosť nastavte opakovaným stlačením tlačidla SPEED +. Pás sa zastaví vo chvíli, keď bude displej ukazovať 0.00.

CALORIE tréning s odpočítavaním: zapnite stroj, trikrát stlačte CLEAR / SET. Ikona CALORIE bude blikať a ukazovať hodnotu 50 CAL. Opakovaným stlačením SPEED + zvolíte hodnotu od 10 do 999 CAL. Stlačte START / STOP a pás sa rozbehne rýchlosťou 1.0 km / hod. Rýchlosť nastavte opakovaným stlačením tlačidla SPEED +. Pás sa zastaví vo chvíli, keď bude displej ukazovať 0 kalórií.

3.2 Začiatok cvičenia

Stroj zapnete do zásuvky a zapnutím vypínača, ktorý sa nachádza spredu pásu pod motorom. Uistite sa, že ste nainštalovali bezpečnostný kľúč, bez ktorého sa stroj nezapne. Akonáhle je pás zapnutý, displej je pripravený na použitie.

3.3 Vnútorne monitorovanie

Pred prvým použitím je nutné, aby ste vykonali kontrolu. Odstráňte bezpečnostný kľúč, stlačte tlačidlo MODE, podržte ho a potom znova vložte bezpečnostný kľúč. Stroj sa prepne do režimu sebakontroly. V tomto móde stlačte dvakrát tlačidlo START / STOP, ktoré sebakontrolu spustí.

UPOZORNENIE: Počas sebakontroly nestojte na páse.

3.4 Operácie pre rýchly štart

Stlačte tlačidlo START / STOP, ktorým aktivujete pohyb pásu v rýchlosti 1.0 km / hod. Rýchlosť upravte

stlačením tlačidla "+" alebo "-". Ďalej môžete na nastavenie rýchlosti použiť tlačidlá rýchlej voľby (2,4,6,8,10 a 12). K nastaveniu rýchlosti môžete tiež použiť tlačidlá "+" a "-" umiestnené na držiadlách.

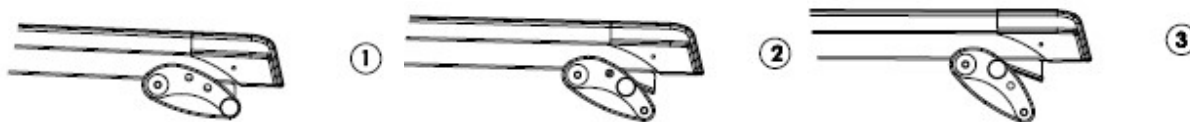
Aby ste pás spomalili, stlačte a podržte tlačidlo SPEED -. Ďalej môžete použiť tlačidlá rýchlej voľby (2,4,6,8,10 a 12).

Pokiaľ pri behu stlačíte tlačidlo START / STOP, pás začne okamžite postupne spomaľovať.

Pokiaľ pri behu stlačíte tlačidlo CLEAR / SET, všetky uložené hodnoty (čas, vzdialenosť a kalórie) budú vymazané.

3.5 Funkcia zdvihu

Pri používaní stroja môžete nastaviť uhol sklonu.



3.6 Tepová frekvencia v rukovätiach

Na meranie aktuálnej tepovej frekvencie pridržiňte senzory umiestnené na držiadlách. Nameraná hodnota sa zobrazí na displeji computeru do 15 sekúnd. Upozornenie: Na zmeranie srdcovej frekvencie sa musíte držať oboch senzorov.

3.7 Zobrazenie kalórií

Computer načíta kalórie spálené pri cvičení. Upozornenie: Tieto hodnoty nemôžu byť použité pre lekárske účely, slúži len pre orientáciu a porovnanie rôznych cvičení.

3.8 Zloženie a rozloženie pásu

3.8.1 Zloženie pásu

Rukou dvíhajte zadnú časť základného rámu, až kým nebudete počuť jemné kliknutie. To znamená, skladač systém bol uzamknutý. Bežiaci pás teraz nemôže byť rozložený.

3.8.2 Rozloženie pásu

Bežiaci pás umiestnite do voľného priestoru. Rukou zdvihnite zadnú časť základného rámu a zatlačte pero, aby ste stroj rozložili. Odstúpte do vzdialenosti väčšej ako 1,5 metra a nechajte stroj, aby sa automaticky roztvoril.

3.8.3 Preprava

Stroj opatrne zdvihnite za koncové kryty zadnej časti pásu a premiestnite ho.

3.9 Programové nastavenie

Každý prednastavený program má maximálnu úroveň rýchlosti, ktorá je zobrazená vo chvíli, keď je zvolené požadované cvičenie. Rýchlosť požadovaného cvičenia je zobrazená v okne rýchlosti. Rýchlosť sa v

priebehu každého programu mení.

3.10 Výber programu

Po zapnutí bežeckého pásu stlačte tlačidlo MODE a vyberte si požadované cvičenie. Cvičenie s prednastavenými hodnotami zahájite stlačením START / STOP.

Okno rýchlosti bude ukazovať prednastavenú rýchlosť zvoleného programu.

Po každej minúte cvičenia môžete upravovať rýchlosť podľa programu alebo manuálne. 3 sekundy pred koncom programu sa trikrát ozve hlásenie a pás sa zastaví.

4. Údržba

Je potrebné vykonávať údržbu / premazávanie pre udržanie pásu v prevádzkyschopnom stave. Aby nebolo kompletné fungovanie stroja nijako obmedzené, treba pás udržiavať v čistote.

VAROVANIE: PODLAHA MÔŽE hrať hlavnú úlohu vo funkcii a ŽIVOTNOSTI VÁŠHO PÁSU A TO JE TIEŽ PREČO ODPORÚČAME PRAVIDELNE mazať TÚTO ČASŤ. AK SA NEBUDE PÁS mazať, môže dôjsť k poškodeniu PÁSU A NA TÚTO ZÁVADU NEMÔŽETE uplatniť reklamáciu.

VAROVANIE: PRED ÚDRŽBOU ODPOJTE PÁS ZO ZÁSUVKY.

VAROVANIE: Pred skladaním pás zastavte.

4.1 Hlavné čistenie

Pomocou mäkkej, vlhkej handry utrite rohy pásu a plochu medzi rohmi pásu a rámom. Vrchnú časť pásu môžete umývať vodou s jemným mydlom pomocou kefy. Toto čistenie vykonávajte raz mesačne. Nechajte pás vyschnúť pred použitím.

Najmenej raz mesačne vysajte pod pásom pre zamedzenie vzniku nánosu prachu. Raz ročne odstráňte kryt motora a vysajte špinu na motore.

4.2 Hlavná starostlivosť

Pred použitím skontrolujte všetky časti.

Ak sú akékoľvek časti poškodené či opotrebované, ihneď ich vymeňte.

Ak si nie ste ničím istý, kontaktujte náš helpdesk.

Pri čistení chráňte podlahy a koberce pod pásom! Tento výrobok obsahuje pohyblivé časti, ktoré boli naolejované / namazané. Môže teda dochádzať k úniku tekutín.

4.3 Mazanie pásu / dosky / koliesok

Podlaha môže hrať hlavnú úlohu vo funkcii a životnosti vášho pásu a to je tiež prečo odporúčame túto časť pravidelne mazať. Pás by ste mali namazať približne po 40 hodinách prevádzky.

Odporúčame mazať dosku podľa tohto postupu:

Občasné používanie (menej ako 3 hodiny týždenne) - každých 6 mesiacov

Stredná používanie (3-5 hodín týždenne) - každé 3 mesiace

Časté používanie (viac ako 5 hodín týždenne) - každých 6-8 týždňov

Postup mazania:

Použite mäkkú suchú handru pre utretie plochy medzi pásom a doskou

Olej rovnomerne rozotrite na vnútornú plochu pásu a dosky. Uistite sa, že je stroj vypnutý a napájací kábel je

vytiahnutý zo zásuvky.

Pre udržanie výkonu pravidelne mažte predné a zadné kolieska.

Pokiaľ pás, dosku a kolieska udržíte v čistote, môžete očakávať, že ďalšie mazanie bude treba vykonať až po 1200 hodinách.

4.4 Ako skontrolovať, že je bežecká plocha pásu správne namazaná?

1. Odpojte pás zo zásuvky el. napätia
2. Zložte pás do skladovacej pozície
3. Siahnite na zadnú stranu bežeckej plochy

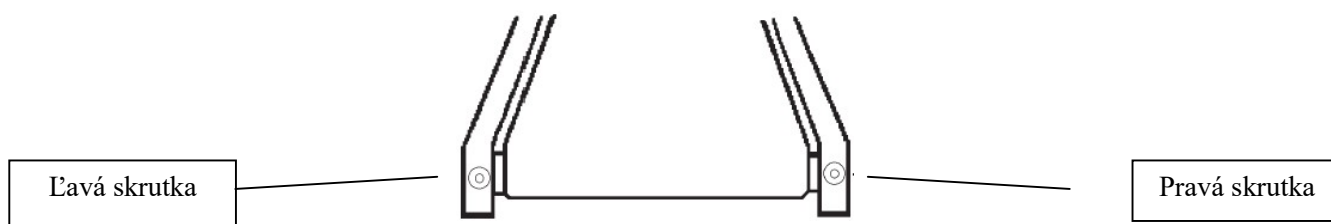
Ak je plocha hladká na dotyk, nie je potrebné ju mažať.

Ak je plocha suchá na dotyk, použite silikónový olej pre namazanie.

Odporúčame použiť silikónový olej v spreji.

4.5 Zoradenie pásu

Pre bežca je nastavenie napnutia pásu veľmi dôležité z toho dôvodu, aby bola zaistená hladká a stabilný bežecká plocha. Nastavenie sa musí vykonať z pravého a ľavého kolieska pomocou imbusového kľúča, ktorý je súčasťou balenia. Nastavovacia skrutka je umiestnená na konci nožných stupov, ako je ukázané na obrázku nižšie:



Upozornenie: Nastavenie sa vykonáva cez malý držiak na krytoch

Dotiahnite zadné koliesko iba takým spôsobom, aby ste zabránili prekláznutiu predného kolieska. Otočte oboma - pravou i ľavou skrutkou v smere hodinových ručičiek a skontrolujte správne napnutie pásu. V prípade, že je nutné, aby ste upravili napnutie pásu, upravte tiež nastavenie pásu. Nastavením pásu vyrovnáte prípadné zmeny napnutia pásu.

PÁS nepreťahujte! Pretiahnutie môže spôsobiť poškodenie pásu a následné poškodenie ložísk.

4.6 Nastavenie pásu do stredu

Tento stroj je vyrobený tak, aby bol bežecký pás v priebehu používania v strede. Pri niektorých pásoch je normálne, že utekajú do strany, ak pás beží bez bežca. Po niekoľkých minútach použitia musí mať pás tendenciu ísť do stredu. Pokiaľ pás ubieha do strany aj po niekoľkých minútach, je nutné nastavenie pásu upraviť.

Postup nastavovania:

Najprv nastaviť rýchlosť na najnižšiu úroveň

Potom skontrolujte, do ktorej strany pás ubieha

Pokiaľ pás ubieha doprava, dotiahnite pravú skrutku pomocou 6 mm imbusového kľúča, kým pás nebude v

centre. Pokiaľ pás ubieha doľava, dotiahnite ľavú skrutku a povoľte pravý, kým pás nie je v strede. Pokiaľ pás nastavujete imbusovým kľúčom, je dôležité, aby ste nastavovali v intervale polovice otočenia. Pretiahnutie pásu môže spôsobiť poškodenie.

5. Problémy

Tento pás je vyrobený tak, aby nehrozilo nebezpečenstvo úrazu el. prúdom. Stroj sa automaticky vypne, ak by malo dôjsť k jeho poškodeniu (napr. poškodenie motora) či k poraneniu používateľa. Pokiaľ pás nepracuje správne, jednoducho ho vypnite a počkajte 1 minútu, než ho opäť zapnete. V prípade, že pás ani potom nepracuje správne, uveďte pás do módu sebakontroly (pozri kapitolu 3.3 Vlastná kontrola) pre určenie poruchy.

Pred akoukoľvek opravou nezabudnite pás vypojiť zo zásuvky!
Nepoužívajte prídavné vodiče, môže dôjsť k zníženiu prívodu el. energie a k poškodeniu.

5.1 Signály upozornenia

E01 Žiadna odozva zo senzora rýchlosti

- Skontrolujte vzdialenosť medzi sensorom rýchlosti a magnetom navíjania. Vzdialenosť upravte na 3 mm.
- Vymeňte senzor rýchlosti

E02 Preťaženie ochrany motora

- Nechajte stroj vykonať vlastnú kontrolu
- Vymeňte ochranu motora

E03 Ochrana proti zadretiu plochy bežeckého pásu

- Vyčistite prach medzi doskou a pásom stroja, namažte olejom
- Pás vymeňte v prípade, že je príliš poškodený

E04 Obvod motora neuzatvorený

- Skontrolujte káble motora, či sú všetky spojené. V prípade, že je niektorý z káblov odpojený, znova ho zapojte
- V prípade opotrebenia uhlíkovej kefy vymeňte buď kefu, alebo motor

E05 Poškodenie EEPROM alebo problémy s pripojením k pamäti

- Vymeňte ovládaciu dosku

E06 Chyba v komunikácii

- Skontrolujte spojovací kábel medzi počítačom a ovládacou doskou. V prípade, že je kábel uvoľnený alebo poškodený, ho znovu pripojte alebo vymeňte
- Vymeňte motor zdvihu

E07 Zistenie chyby zdvihu v priebehu vlastnej kontroly

- Skontrolujte spojovací kábel medzi motorom zdvihu a kontrolnou doskou. V prípade, že je kábel uvoľnený alebo poškodený, ho znovu pripojte alebo vymeňte
- Vymeňte motor zdvihu

E08 Zistenie chyby rýchlosti v priebehu vlastnej kontroly

- Skontrolujte vzdialenosť medzi sensorom rýchlosti a magnetom navíjania. Vzdialenosť upravte na 3 mm.
- Vymeňte senzor rýchlosti

E09 Ochrana pred skratom

- Vymeňte kontrolnú dosku

"-" Bezpečnostný kľúč nie je vložený

Vložte bezpečnostný kľúč

V priebehu používania bežecého pásu sa v okne pre zdvih objaví "Er"

- Skontrolujte spojovací kábel medzi motorom zdvihu a kontrolnou doskou. V prípade, že je kábel uvoľnený alebo poškodený, ho znovu pripojte alebo vymeňte
- Vymeňte motor zdvihu

Bez prúdu

- Skontrolujte poistky. (Sú umiestnené na kontrolnej jednotke pod krytom motora).
- Skontrolujte zásuvku. (Zapnite do zásuvky niečo iné, aby ste sa uistili, že zásuvka funguje správne).
- Skontrolujte napájací kábel. (Túto činnosť musí vykonať elektrikár).

6. Cvičebné inštrukcie

Upozornenie: Pred začiatkom akéhokoľvek cvičenia konzultujte váš zdravotný stav so svojim lekárom. Toto je dôležité hlavne pre osoby staršie 45 rokov alebo pre osoby s existujúcimi zdravotnými problémami.

Hodnota tepovej frekvencie nie je určená na lekárske účely. Rôzne faktory, ako je napr. pohyb po páse, môžu spôsobiť chyby pri prenose hodnôt. Hodnota tepovej frekvencie slúži pre porovnanie tepovej frekvencie jedného používateľa v čase.

Fyzický pohyb je skvelý spôsobom ako regulovať a udržiavať telesnú hmotnosť, zlepšovať vašu výkonnosť. Pomáha zmiernovať dopady starnutia a stresu. Základom úspechu je, ak pravidelný pohyb zaradíte do svojho každodenného života a vykonávate ho s chuťou.

Schopnosť vášho srdca a pľúc a ako je účinne kyslík rozvádzaný krvou do svalov, to sú dôležité faktory vašej výkonnosti. Funkcia vašich svalov je závislá na kyslíku, ktorý dodáva energiu pre každodennú aktivitu - nazývanú aeróbnou aktivitou. Keď ste fit, vaše srdce nemusí pracovať tak ťažko.

Ako môžete vidieť, vaša kondícia sa cvičením postupne zlepšuje a vy sa cítite zdravší a spokojnejší.

Zahrievacie / Strečingové cvičenie

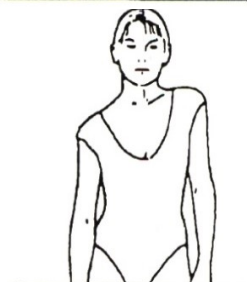
Úspešné cvičenie začína zahrievacími cvičeniami a končí upokojujúcimi cvičeniami. Zahrievacie cvičenie pripraví vaše telo na nasledujúce nároky pri cvičení. Vďaka upokojujúcim cvičeniam sa vyhnete svalovým problémom. Ďalej tu nájdete opisy cvičenia pre rozohriatie a upokojenie. Majte, prosím, na pamäti nasledovné body:

Opatrne rozohrejte každú svalovú skupinu, cvičenia budú trvať 5 až 10 minút. Cvičenia sú vykonávané správne, ak cítite príjemný ťah v odpovedajúcich svaloch.

Rýchlosť nehrá žiadnu rolu behom natáhovacieho cvičenia. Je nutné sa vyvarovať rýchlym a trhavým pohybom.

PRETIAHNUTIE KRKU

Ukloňte hlavu doprava, až ucítite v krku tlak. Pomaly pokladajte hlavu dole k hrudníku v polkruhu a potom vytočte hlavu doľava. Znovu ucítite príjemný ťah v krku. Individuálne môžete toto cvičenie niekoľkokrát opakovať.



CVIČENIE OBLASTI RAMIEN

Zdvíhajte striedavo ľavé a pravé rameno alebo obe ramená naraz.



PRETIAHNUTIE PAŽÍ

Preťahuje ľavú a pravú pažu striedavo smerom nahor k stropu. Ucítite tlak na pravej a ľavej strane. Toto cvičenie niekoľkokrát opakujte.

PRETIAHNUTIE STEHNA

Oprite sa jednou rukou o stenu, potom pritiahnite pravú alebo ľavú nohu dozadu, čo najbližšie sedacím svalom. Ucítite príjemný ťah v prednom stehne. Vydržte v tejto pozícii pokiaľ možno 30 sekúnd a opakujte toto cvičenie dvakrát na každú nohu.



VNÚTORNÉ PRETIAHNUTIE STEHNA

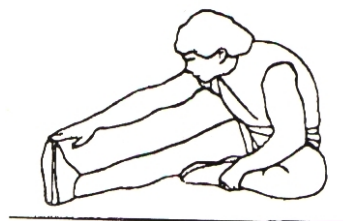
Posaďte sa na zem, kolena smerujú k zemi. Pritiahnite chodidlá čo najbližšie k trieslam. Teraz opatrne tlačte kolena k zemi. Vydržte v tejto pozícii pokiaľ možno

30-40 sekúnd.



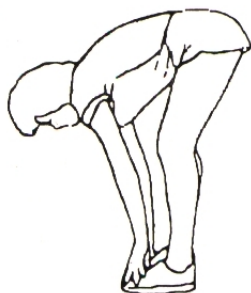
DOTYK PRSTOV NA NOHE

Pomaly ohnite trup k zemi a snažte sa dotknúť rukami svojich chodidiel. Ohnite sa čo najnižšie ak to len ide. Vydržte v tejto pozícii pokiaľ možno 20-30 sekúnd.



CVIČENIE NA KOLENÁ - pretiahnutie zadnej strany stehien

Posaďte sa na zem a natiahnite pravú nohu. Ohnite ľavú nohu a umiestnite chodidlo na stehno pravej nohy. Teraz sa pokúste pravou pažou dosiahnuť na pravé chodidlo. Vydržte v tejto pozícii pokiaľ možno 30-40 sekúnd.



PRETIAHNUTIE LÝTKA / Achillovej päty

Oprite sa oboma rukami o stenu a preneste na ňu všetku váhu tela. Potom vysuňte ľavú nohu dozadu a striedajte ju s pravou nohou. Týmto preťahujete zadnú časť nohy. Vydržte v pozícii pokiaľ možno 30-40 sekúnd.

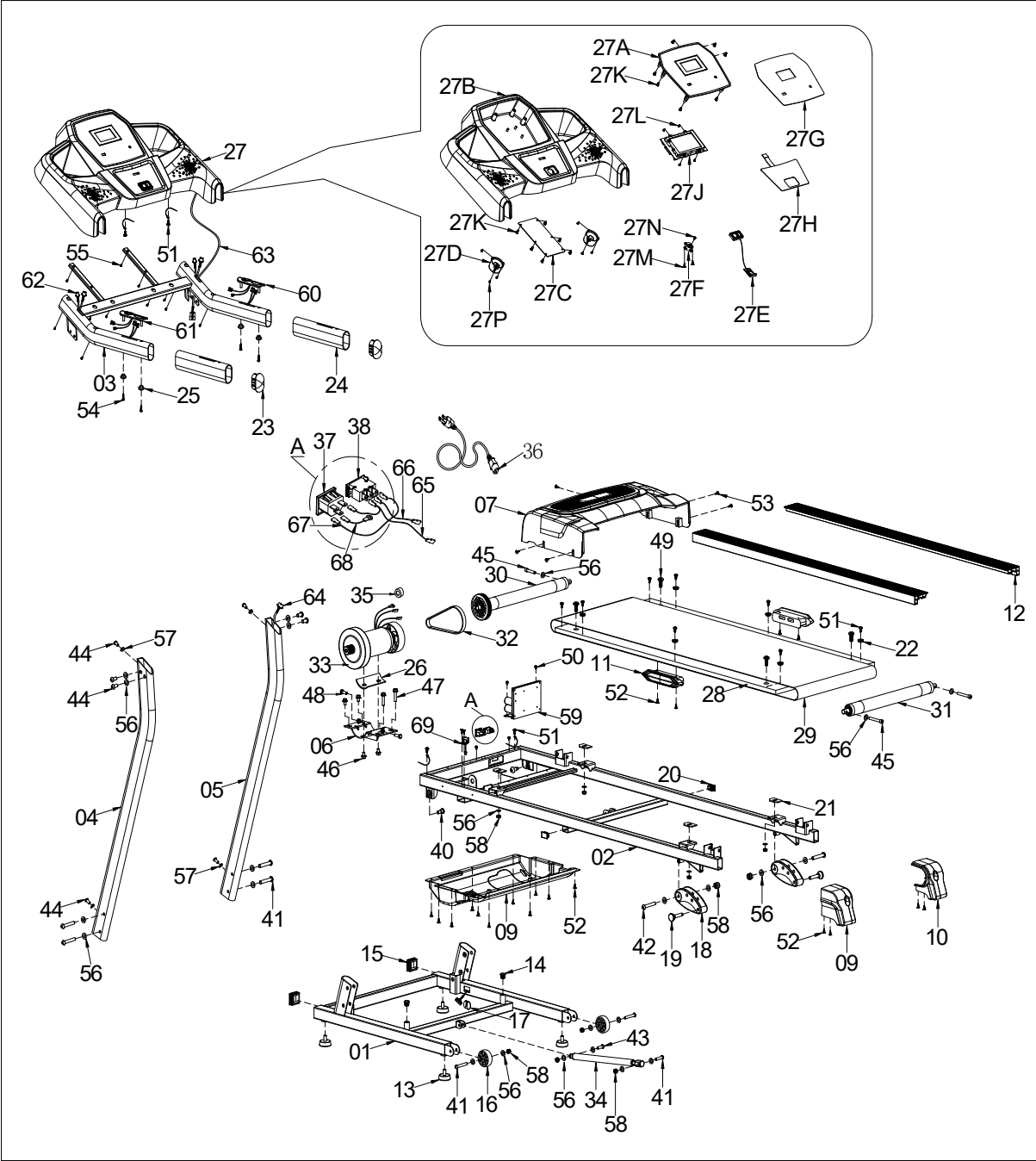


7. Zoznam dielov a nákres stroja

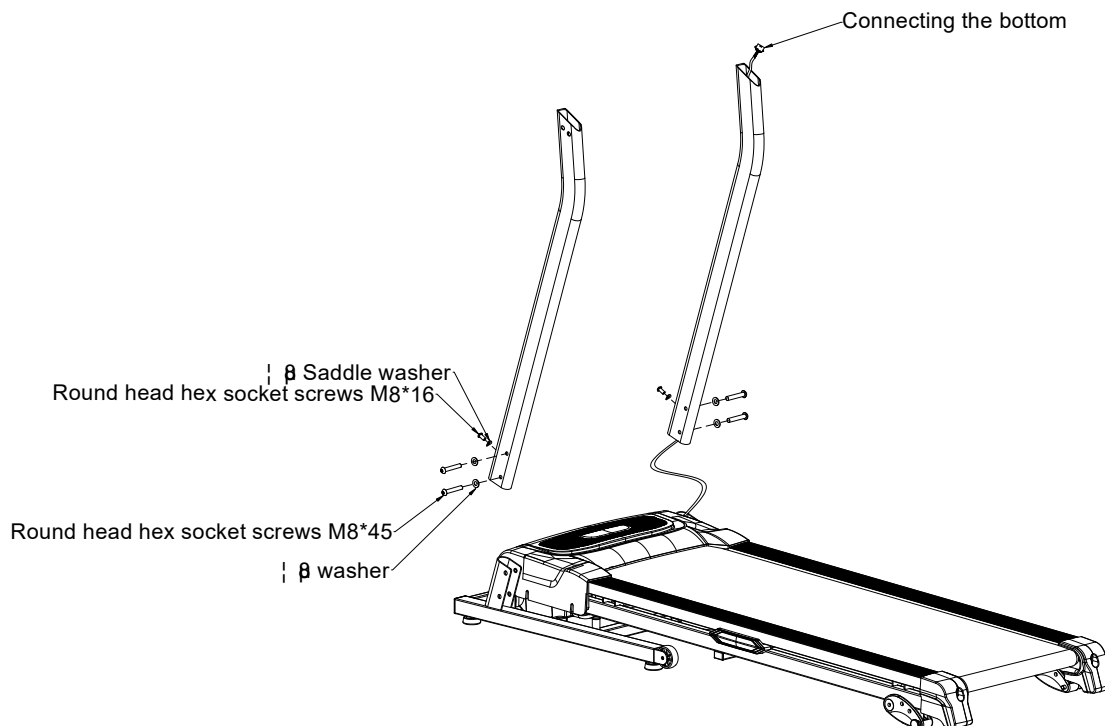
Č.	Popis	Mn.	Č.	Popis	Mn.
01	Základný rám	1	28	Bežecká plocha	1
02	Hlavný rám	1	29	Bežecký pás	1
03	Držiak konzoly	1	30	Predný valec	1
04	Ľavý stĺp	1	31	Zadný valec	1
05	Pravý stĺp	1	32	Hnací remeň	1
06	Základný rám motora	1	33	Motor	1

07	Horný kryt motora	1
08	Spodný kryt motora	1
09	Ľavá koncovka	1
10	Pravá koncovka	1
11	Mäkká podložka	2
12	Bočné madlo	2
13	Nastaviteľná podložka	4
14	Koncovka $\Phi 19$	2
15	Koncovka 40*40	2
16	Pohyblivé koliečko $\Phi 60$	2
17	Gumový uzáver	1
18	Zadný nastaviteľný set	2
19	Nastaviteľný čap $\Phi 27 * \Phi 10 * 60$	2
20	Koncovka 30*20	2
21	Podložka bež. pásu	4
22	Pevný plát $\Phi 20 * 6.8$	6
23	Oválna koncovka 30*60	2
24	Penová rukoväť	2
25	Plastová krytka skrutiek	4
26	Podložka pre nárazník motora	1
27	Set computeru	1set
27A	Doska konzoly	1
27B	Horný kryt konzoly	1
27C	Spodný kryt konzoly	1
27D	Spodný kryt reproduktora	2
27E	Bezpečnostný kľúč	1
27F	Kábel bez. kľúča	1
27G	Panel tlačítek	1
27H	Tlačítko	1
27J	Hlavný kontrolný panel	1
27K	Skrutka ST4.2*13	13
27L	Skrutka ST3*8	4
27M	Skrutka ST3*8	2
27N	Skrutka ST3.5*13	1
27P	Skrutka ST3*14	6

34	Vzduchová pružina	1
35	Krúžok	1
36	Kábel napájania	1
37	Zástrčka	
38	Spínač	1
40	Skrutka M10*28	2
41	Skrutka M8*45	7
42	Skrutka M8*50	2
43	Skrutka M8*35	1
44	Skrutka M8*16	8
45	Skrutka M8*60	3
46	Skrutka M8*12	4
47	Skrutka M8*35, dĺžka drážky 15 mm	2
48	Šesťhranná skrutka M8*30	2
49	Skrutka M8*30	4
50	Skrutka M4*8	4
51	Skrutka s krížovou drážkou ST4.2*13	12
52	Krížová skrutka s guľatou hlavičkou ST4.2*13	21
53	Krížová skrutka s guľatou hlavičkou ST4.2*16	5
54	Krížová skrutka ST4.2*50	4
55	Skrutka ST4.2*13	12
56	$\Phi 8$ Podložka triedy C	27
57	Sedlová podložka $\Phi 8$	4
58	M8 nekovová šesťhranná matica, typ 1	10
59	Spodná kontrolná doska	1
60	Tlačítko SPEED	1
61	Tlačítko START/STOP	1
62	Kábel tlačidiel	2
63	Konzolový kábel	1
64	Základný kábel	1
65	AC konektor – vstup (čierny)	1
66	AC konektor – výstup (červený)	1
67	AC konektor – vstup (červený)	1
68	Uzemňovací kábel (žltozelený)	1
69	Senzor rýchlosti	1



8. Návod na zloženie



Vysvetlivky:

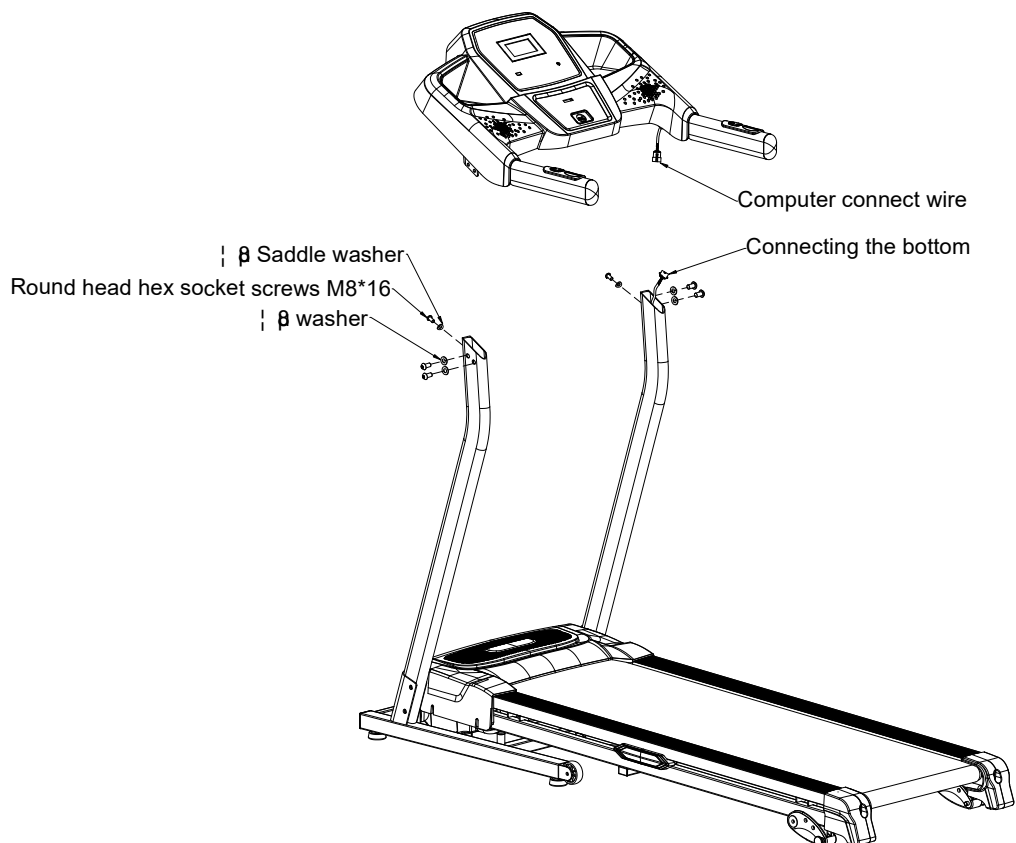
Connecting the bottom - Pripája spodnú časť

Saddle washer - Sedlová podložka

Round head hex socket screws M8 * 16 - Skrutka M8 * 16

Round head hex socket screws M8 * 45 - Skrutka M8 * 45

Washer - Podložka



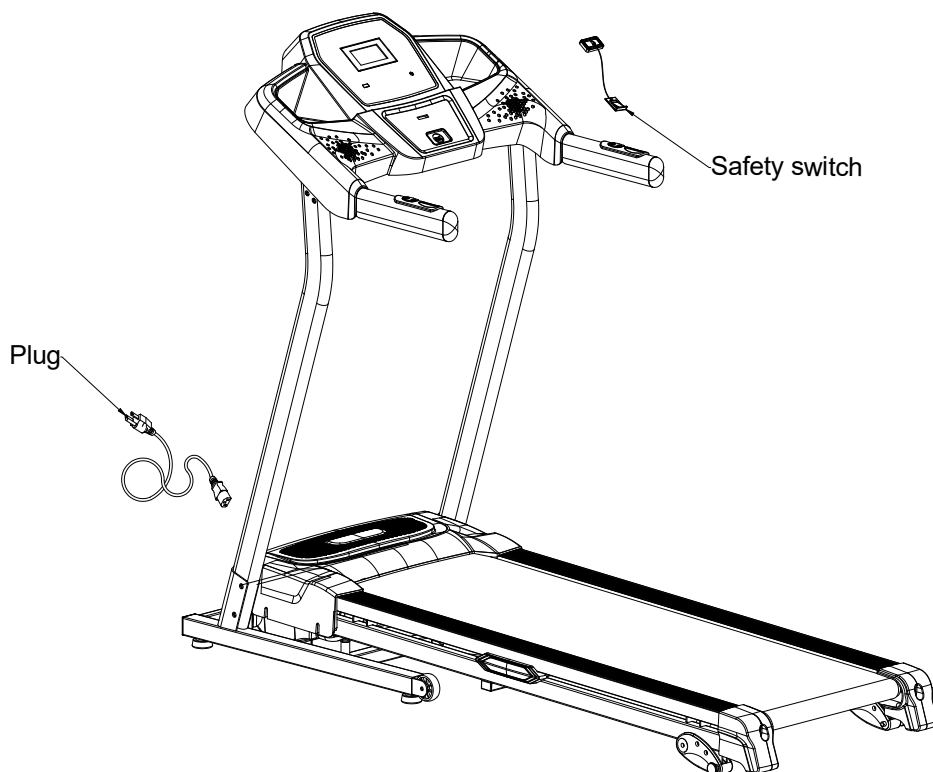
Vysvetlivky:

Computer connect wire - Spojovací kábel
computeru

Connecting the bottom - Pripája spodnú časť

Saddle washer - Sedlová podložka

Round head hex socket screws M8 * 16 - Skrutka M8 * 16



Vysvetlivky:

Safety switch - Bezpečnostný spínač

Plug - Kábel

Manuál bol dôkladne skontrolovaný. Za chyby v tlači sa vopred ospravedľňujeme.

Ak sa nákresy líšia od skutočného stavu výrobku, považujte prosím stav zakúpeného výrobku za konečný a preto správny.

Upozornenie: Je možné, že sa v návode objavia malé odchýlky od skutočného stavu. Tieto zmeny nie sú na závalu, ale sú spôsobené technickým vylepšením výrobku.

Predávajúci poskytuje na tento výrobok prvému majiteľovi nasledujúce záruky:

- záruku 5 rokov na rám a jeho časti
- záruku 2 roky na ostatné diely

Záruka sa nevzťahuje na chyby vzniknuté:

1. zavinením užívateľa t.j. poškodenie výrobku nesprávnou montážou, neodbornou repasiou, užívaním v nesúlade so záručným listom napr. nedostatočným zasunutím sedlovej tyče do rámu, nedostatočným utiahnutím pedálov v kľučkách a kľučiek k stredovej osi
2. nesprávnou alebo zanedbanou údržbou
3. mechanickým poškodením
4. opotrebením dielov pri bežnom používaní (napr. gumové a plastové časti, pohyblivé mechanizmy ako ložiská klinový remeň, opotrebenie tlačidiel na computeru)
5. neodvratnou udalosťou a živelnou pohromou
6. neodbornými zásahmi
7. nesprávnym zaobchádzaním, či nevhodným umiestnením, vplyvom nízkej alebo vysokej teploty, pôsobením vody, neúmerným tlakom a nárazmi, úmyselne pozmeneným designom, tvarom alebo rozmermi

Upozornenie:

1. cvičenie doprevádzané zvukovými efektami a občasným vzázaním nie je závada brániaca riadnemu užívaniu stroja a teda nemôže byť predmetom reklamácie. Tento jav možno odstrániť bežnou údržbou.
2. doba životnosti ložísk, klinového remeňa a ďalších pohyblivých častí môže byť kratšia ako je doba záruky
3. na stroji nutné vykonať odborné vyčistenie a nastavenie minimálne raz za 12 mesiacov
4. v dobe záruky budú odstránené všetky poruchy výrobku spôsobené výrobnou závadou alebo chybným materiálom výrobku tak, aby vec mohla byť riadne užívaná
5. reklamácia sa uplatňuje zásadne písomne s presným označením typu tovaru, popisom závady a potvrdeným dokladom o zakúpení



Ochrana životného prostredia - informácie k likvidácii elektrických a elektronických zariadení. Po uplynutí doby životnosti prístroja alebo v okamihu, kedy by oprava bola neekonomická, prístroj nevyhadzujte do bežného odpadu. Za účelom správnej likvidácie výrobok odovzdajte na určených zberných miestach, kde budú prijaté zdarma. Správnou likvidáciou pomôžete zachovať cenné prírodné zdroje a napomáha prevencii potenciálnych negatívnych dopadov na životné prostredie a ľudské zdravie, čo by mohli byť dôsledky nesprávnej likvidácie odpadov. Ďalšie podrobnosti si vyžiadajte od miestneho úradu alebo najbližšieho zberného miesta. Pri nesprávnej likvidácii tohto druhu odpadu môžu byť v súlade s národnými predpismi udelené pokuty.

Copyright - autorské práva

Spoločnosť MASTER SPORT s.r.o. si vyhradzuje všetky autorské práva k obsahu tohto návodu na použitie. Autorské právo zakazuje reprodukciu častí tohto návodu alebo ako celku treťou stranou bez výslovného súhlasu spoločnosti MASTER SPORT s.r.o. .. Spoločnosť MASTER SPORT s.r.o. pre použitie informácií obsiahnutých v tomto návode na použitie nepreberá žiadnu zodpovednosť za akýkoľvek patent.

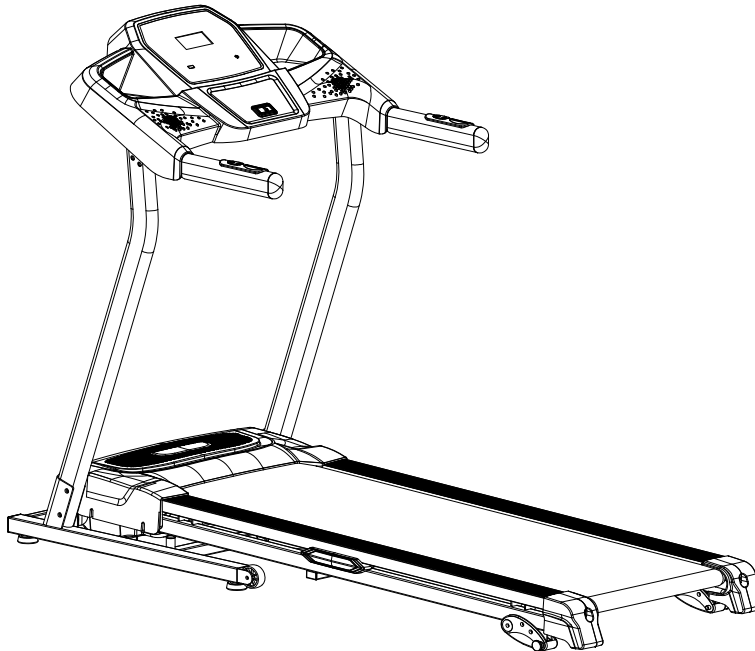




MOTORIZED TREADMILL

MASTER[®] F-11

MAS-F11



USER'S MANUAL



This is HIGH-POWER item; please DO NOT USE THE SAME OUTLET WITH OTHER HIGH-POWER HOUSEHOLD APPLIANCE like air-conditioning etc.
Please choose an outlet exclusively for the machine and make sure the fuse is 10A.

Product may vary slightly from the item pictured due to model upgrades

Contents

- 1. IMPORTANT SAFETY INSTRUCTIONS 2**
 - 1.1 IMPORTANT ELECTRICAL INFORMATION..... 4**
 - 1.2 IMPORTANT OPERATION INSTRUCTIONS..... 4**
- 2. BRIEF DESCRIPTION 5**
- 3. OPERATING INSTRUCTION 5**
 - 3.1 Keys for Meter Panel 6**
 - 3.2 Getting Started..... 8**
 - 3.3 Self-Checking 8**
 - 3.4 Quick-Start Operation..... 8**
 - 3.5 Incline Feature..... 8**
 - 3.6 Pulse Grip Feature..... 8**
 - 3.7 Calorie Display 9**
 - 3.8 Folding and Unfolding Treadmill 9**
 - 3.8.1 Folding 9**
 - 3.8.2 Unfolding..... 9**
 - 3.8.3 Transport 9**
 - 3.9 Programmable Operations 9**
 - 3.10 To Select a Program 9**
- 4. MAINTENANCE 9**
 - 4.1 General Cleaning 10**
 - 4.2 General Care..... 10**
 - 4.3 Belt/Deck/Roller Lubrication 10**
 - 4.4 How to check the running mat for proper lubrication..... 11**
 - 4.5 Belt Adjustment 11**
 - 4.6 Belt Tracking Adjustment..... 12**
- 5. TROUBLE SHOOTING 12**
 - 5.1 Alarm signals 12**
- 6. EXERCISE GUIDE 14**
- 7. PARTS LIST AND EXPLODED DIAGRAM..... 16**
- 8. INSTALLATION GUIDE 8**

1. IMPORTANT SAFETY INSTRUCTIONS

WARNING: To reduce the risk of serious injury, read all important precautions and instructions in this manual and all warnings on your treadmill before using your treadmill. We assume no responsibility for personal injury or property damage sustained by or through the use of this product.

1. Before beginning this or any exercise program, consult your physician. This is especially important for persons over age 45 or persons with pre-existing health problems.
2. It is the responsibility of the owner to ensure that all users of this treadmill are adequately informed of all warnings and precautions.
3. Use the treadmill only as described in this manual.
4. Place the treadmill on a level surface, with at least 8 ft. (2.4 m) of clearance behind it and 2 ft. (0.6 m) on each side. Do not place the treadmill on a surface that blocks any air openings. To protect the floor or carpet from damage, place a mat under the treadmill.
5. Keep the treadmill indoors, away from moisture and dust. Do not put the treadmill in a garage or covered patio, or near water.
6. Do not operate the treadmill where aerosol products are used or where oxygen is being administered.
7. Keep children under age 12 and pets away from the treadmill at all times.
8. The treadmill should be used only by persons weighing (100 kg) or less.
9. Never allow more than one person on the treadmill at a time.
10. Wear appropriate exercise clothes while using the treadmill. Do not wear loose clothes that could become caught in the treadmill. Athletic support clothes are recommended for both men and women. Always wear athletic shoes; never use the treadmill with bare feet, wearing only stockings, or in sandals.
11. When connecting the power cord , plug the power cord into an earthed circuit.
No other appliance should be on the same circuit. A 10 amp fuse should be used.
12. If an extension cord is needed, use only a 3- conductor, 14-gauge (1 mm²) cord that is no longer than 6.5 ft. (2.0m)
13. Keep the power cord away from heated surfaces.
14. Never move the walking belt while the power is turned off. Do not operate the treadmill if the power cord or plug is damaged, or if the treadmill is not working properly.
15. Read, understand, and test the emergency stop procedure before using the treadmill .
16. Never start the treadmill while you are standing on the walking belt. Always hold the handrails while using the treadmill.
17. The treadmill is capable of high speeds. Adjust the speed in small increments to

avoid sudden jumps in speed.

18. Never leave the treadmill unattended while it is running. Always remove the key, unplug the power cord, and switch the reset/off circuit breaker to the off position when the treadmill is not in use.

19. The pulse sensor is not a medical device. Various factors, including your movement, may affect the accuracy of heart rate readings. The pulse sensor is intended only as an exercise aid in determining heart rate trends in general.

20. Do not attempt to raise, lower, or move the treadmill until it is properly assembled. You must be able to safely lift 45 lbs. (20 kg) to raise, lower, or move the treadmill.

21. When folding or moving the treadmill, make sure that the storage latch is holding the frame securely in the storage position.

22. Do not change the incline of the treadmill by placing objects under the treadmill.

23. Inspect and properly tighten all parts of the treadmill regularly.

24. Never drop or insert any object into any opening on the treadmill.

25. **DANGER:** Always unplug the power cord immediately after use, before cleaning the treadmill, and before performing the maintenance and adjustment procedures described in this manual. Never remove the motor hood unless instructed to do so by an authorized service representative. Servicing other than the procedures in this manual should be performed by an authorized service representative only.

26. This treadmill is intended for in-home use only. Do not use this treadmill in any commercial, rental, or institutional setting.

27. **WARNING:**

If the supply cord is damaged, it must be replaced by the manufacturer, its service agent or similarly qualified persons in order to avoid a hazard. This appliance is not intended for use by persons (including children) with reduced physical, sensory or mental capabilities, or lack of experience and knowledge, unless they have been given supervision or instruction concerning use of the appliance by a person responsible for their safety. Children should be supervised to ensure that they do not play with the appliance.

28. Install the treadmill on a flat level surface with a suitable volt/Hz which marked in the machine label, grounded outlet.

29. Allowed temperature: 5 to 40 degrees. If the treadmill has been exposed to cold temperatures, allow it to warm to room temperature before turning on the power. If you do not do this, you may damage the console displays or other electrical components.

1.1 IMPORTANT ELECTRICAL INFORMATION

WARNING!

- NEVER use a ground fault circuit interrupt (GFCI) wall outlet with this treadmill. Route the power cord away from any moving part of the treadmill including the elevation mechanism and transport wheels.
- NEVER remove any cover without first disconnecting AC power.

1.2 IMPORTANT OPERATION INSTRUCTIONS

- Understand that changes in speed and incline do not occur immediately. Set your desired speed on the computer console and release the adjustment key. The computer will obey the command gradually.
- Use caution while participating in other activities while walking on your treadmill; such as watching television, reading, etc. These distractions may cause you to lose balance or stray from walking in the centre of the belt; which may result in serious injury.
- In order to prevent losing balance and suffering unexpected injury, **NEVER** mount or dismount the treadmill while the belt is moving. This unit starts with a very low speed. Simply standing on the belt during slow acceleration is proper after you have learned to operate this machine.
- Always hold on to handrail while making control changes.
- A safety key is provided with this machine. Remove the safety key will stop the walking belt; the treadmill will shut off automatically. Insert the safety key will reset the display.
- Do not use excessive pressure on console control keys. They are precision set to function properly with little finger pressure.

2.BRIEF DESCRIPTION

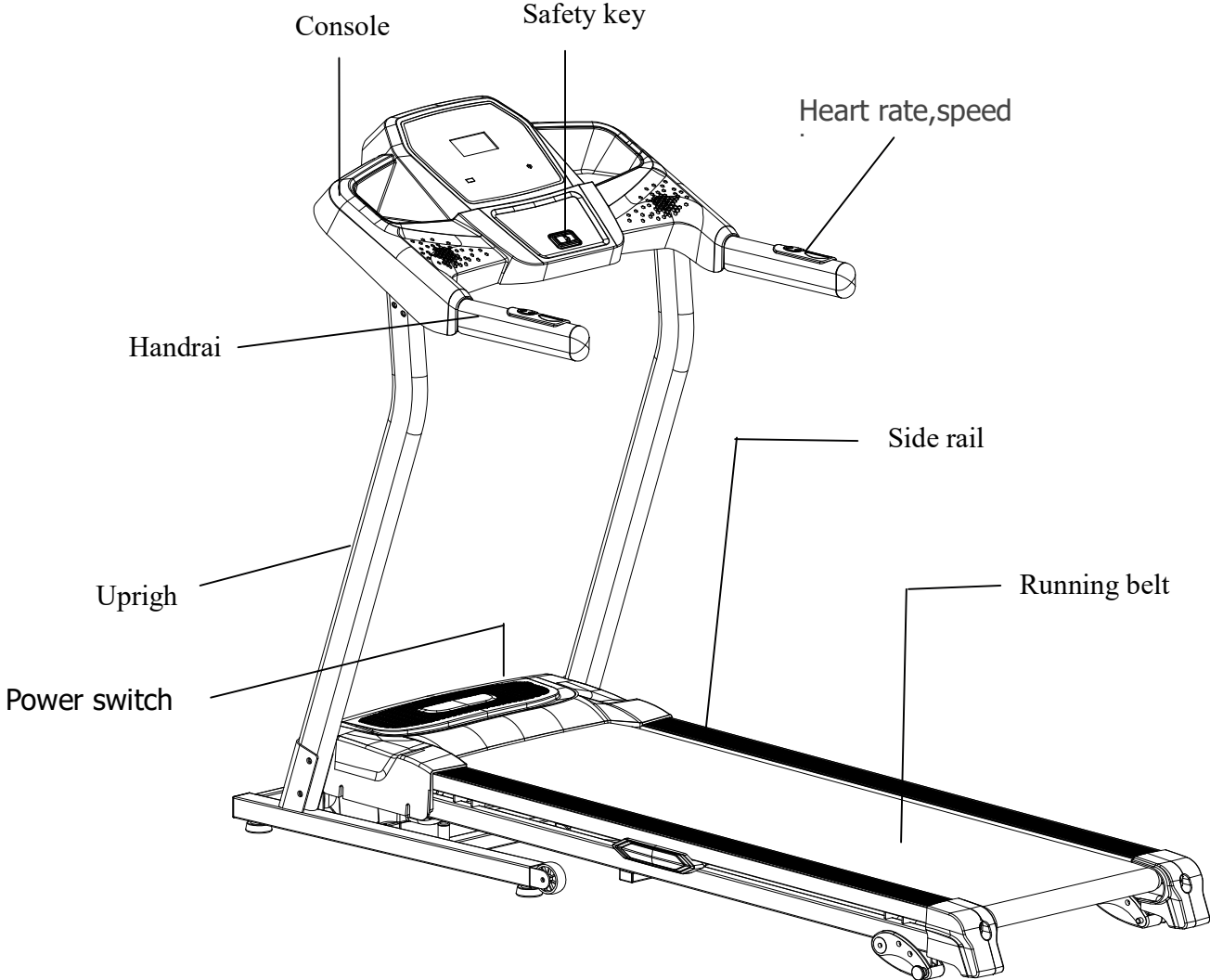
This motorized treadmill can help complete your goal of keeping fit. Together with the unique, elegant and dignified shape, it takes a little space when folded by gasoline spring.

Speed range: 1.0-14km/h

Maximum user's weight: 110 kg

Manual incline: 3 levels

Programs: 15pcs pre-set programs (P1-P15)



3. OPERATING INSTRUCTION

3.1 Keys for Meter Panel



Start/Stop

Speed keys

Speed+,-

Clear/set

MODE

(1) MODE/PROGRAM

Power on the machine, press it to choose pre-set programs P1-P15. Press CLEAR/SET to exist.

(2) START/STOP

Power on the machine, press it to start running. When running,press it to stop and record the running. Press CLEAR/SET to clear up the record.

(3) CLEAR/SET

Power on the machine, press it to choose time,distance,calorie count-down training. When running, clear up time,distance and calorie.

(4) SPEED +

When running, press it to increase speed by 0.5km/h. Hold on it, speed is increased continuously.

(5) SPEED –

When running, press it to decrease speed by 0.5km/h.Hold on it, speed is decreased continuously.

(6) QUICK SPEED

Speed 2,4,6,8,10,12, when running, press it to choose speed.

(7) SPEED + in the handrail

When running, press it to increase speed by 0.5km/h. Hold on it, speed is increased continuously.

(8) SPEED – in the handrail

When running, press it to decrease speed by 0.5km/h.Hold on it, speed is decreased continuously.

User's Mode Operation

- **Count-down training:** power on the machine, press CLEAR/SET to enter TIME count-down training, press it again to enter DISTANCE count-down training, press it once more to enter CALORIE count-down training. Finally press CLEAR/SET to exit.
- **TIME count-down training:** power on the machine, press CLEAR/SET, TIME figure glittering, showing 30:00. Press SPEED+,- to choose the time between 5-99minutes. Press START/STOP to start at speed of 1.0km/h. Speed can be adjusted by pressing SPEED+,-. The machine stops when time shows 00:00.
- **DISTANCE count-down training:** power on the machine, press CLEAR/SET two times, distance figure glittering, showing 1.0km. Press SPEED+,- to choose the distance between 1.0-9.0km. Press START/STOP to start at speed of 1.0km/h.Speed can be adjusted by pressing SPEED+,-. The machine stops when distance shows 0.00.

- CALORIE count-down training: Power on the machine, press CLEAR/SET three times, calorie figure glittering, showing 50CAL. Press SPEED+,- to choose the calorie between 10-990CAL. Press START/STOP to start at speed of 1.0km/h.Speed can be adjusted by pressing SPEED+,-. The machine stops when calorie shows 0.

3.2 Getting Started

Power the treadmill on by plugging it into an appropriate wall outlet, then turn on the power switch located at the front of the treadmill below the motor shield. Ensure that the **safety key** is installed, as the treadmill will not power on without it. When the power is turned on, the display is ready for operation.

3.3 Self-Checking

When using for the first time, it is necessary to make the machine carry on self-check:

- 9 Remove the safety key, press *MODE* and hold, then insert the safety key again, the machine enters into self-checking state. During this state, pressing *START/STOP* two times , the machine begins to self –check. It stops automatically after self-checking.

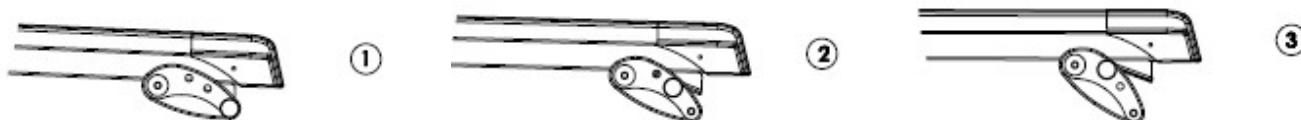
Note: Don't stand on the machine when self-checking.

3.4 Quick-Start Operation

- Press and release the *START/STOP* to begin belt movement, at 1.0 Km/h, then adjust to the desired speed using the '+' or '-'. You may also use the quick speed keys (2, 4,6,8,10 and 12) to adjust the speed. You can also use 'speed +' or 'speed -'to adjust the speed on handrail.
- To slow the treadmill down, press and hold the 'speed -' key to desired speed. You may also press the rapid speed adjust keys:2,4,6,8,10,12.
- In a state of running, single press *START/STOP*, the walking belt will gradually slow down.
- In the state of running, single press *CLEAR/SET* will reset time, distance, calorie.

3.5 Incline Feature

When use the treadmill,you can select the different incline according to your favor.



3.6 Pulse Grip Feature

Hold on both stainless steel pulse sensors in the handrails, the The Pulse (Heart Rate) console window will

display your current heart rate during the workout within 15 seconds . Note: You must use both stainless steel sensors to display your pulse.

3.7 Calorie Display

Displays the cumulative calories burned at any given time during your workout.

Note: This is only a rough guide used for comparison of different exercise sessions, which cannot be used for medical purposes.

3.8 Folding and Unfolding Treadmill

3.8.1 Folding

First, lift the back part of the frame board with your hand till you hear a light sound, which means the folding system has been locked. Running board can't be turned to the opposite direction now.

3.8.2 Unfolding

Place the folded treadmill in a spacious area. Lift the back part of the frame board with your hand, then click the spring to unfold the machine. Please stand back for more than 1.5 meters and release it, then it will open automatically.

3.8.3 Transport

Carefully lift the treadmill at the rear roller area, grasping the two side end caps, and roll the treadmill away.

3.9 Programmable Operations

Each preset program has a maximum speed level that is displayed when a desired workout is chosen. The speed that the particular program will achieve will be displayed in the Speed window. Each program has various speed changes throughout.

3.10 To Select a Program

- (9) Power on the machine, press '*MODE*' to choose desired program, then press and release '*START/STOP*' to begin the program with default values.
- (10) The speed window will now be showing the preset speed of the selected program.
- (11) After every one minute speed can be altered automatically according to the programs, and can be altered manually. 3 Seconds before the ending of program a buzzer will sound three times, then the running belt will come to a stop.

4. MAINTENANCE

Reasonable cleaning/lubricating should be made to extend the life time of this unit. Performance is maximized when the belt and mat are kept as clean as possible.

WARNING: THE MAT/DECK FRICTION MAY PLAY A MAJOR ROLE IN THE FUNCTION AND LIFE OF YOUR TREADMILL AND THAT IS WHY WE RECOMMEND YOU CONSTANTLY LUBRICATE THIS FRICTION POINT TO PROLONG THE USEFUL LIFE OF YOUR TREADMILL. FAILING TO DO THIS MAY VOID YOUR WARRANTY.

WARNING: UNPLUG POWER CORD BEFORE MAINTENANCE.

WARNING: STOP TREADMILL BEFORE FOLDING.

4.1 General Cleaning

- Use a soft, damp cloth to wipe the edge of the belt and the area between the belt edge and frame. A mild soap and water solution along with a nylon scrub brush will clean the top of the textured belt. This task should be done once a month. Allow to dry before using.
- On a monthly basis, vacuum underneath your treadmill to prevent dust build up. Once a year, you should remove the black motor shield and vacuum out dirt that may accumulate.

4.2 General Care

- Check parts for wear before use.
- Always replace the mat if worn and any other defective parts.
- If in doubt do not use the treadmill and contact our helpline.

TAKE CARE TO PROTECT CARPETS AND FLOOR in case of leakages. This product is a machine that contains moving parts which have been greased / lubricated and could leak.

4.3 Belt/Deck/Roller Lubrication

The mat/deck friction may play a major role in the function and life of your treadmill and that is why we recommend you constantly lubricate this friction point to prolong the useful life of your treadmill.

You should apply the lubrication after approximately the first 40 hours of operation. We recommend lubrication of the deck according to the following timetable:

Light use (less than 3 hours per week) every 6 months

Medium use (3-5 hours a week) every 3 months

Heavy use (more than 5 hours per week) every 6-8 weeks.

See below procedures for lubricating:

- 10 Use a soft, dry cloth to wipe the area between the belt and deck.
- 11 Spread lubricant onto the inside surface of belt and deck evenly (make sure the machine is turned off and power is disconnected).
- 12 Periodically lubricate the front and rear rollers to keep them at there peak performance.

If the treadmill belt/deck/roller is kept reasonably clean it is possible to expect over 1200 hours before additional re-lubing is necessary.

4.4 How to check the running mat for proper lubrication

- Disconnect the main power supply.
- Fold the treadmill up into the storage position.
- Feel the back surface of the running mat.

If the surface is slick when touched, then no further lubrication is needed.

If the surface is dry to the touch, apply a suitable silicone lubricant.

We recommend you use a silicone based spray to lubricate your Lifespan Treadmill. This Can be purchased from your local sports Retailer or a local hardware store.

4.5 Belt Adjustment

Belt Tension Adjustment-It is very important for joggers and runners in order to provide a smooth, steady running surface. Adjustment must be made from the right and left rear roller in order to adjust tension with the Hexagonal Wrench provided in the parts package. The adjustment bolt is located at the end of the rails as noted in diagram below:



Note: Adjustment is thru the small hold on the end caps.

Tighten the rear roller only enough to prevent slippage at the front roller. Turn both the right and left bolt clockwise reasonably and inspect for proper tension. When an adjustment is made to the belt tension, you must also make a tracking adjustment to compensate for the change in belt tension.

DO NOT OVERTIGHTEN - Over tightening will cause belt damage and premature bearing failure.

4.6 Belt Tracking Adjustment

This treadmill is designed to keep the belt reasonably center while in use. It is normal for some belts to drift near one side while the belt is running with no one on it. After a few minutes of use, the belt should have a tendency to center itself. If during use, the belt continues to move toward one side, adjustments are necessary. The procedures are as below:

- ▲ First set speed at lowest position.
- ▲ Second check the belt shifts to which side.

If the belt shifts to right, tighten the right bolt and loosen the left bolt by using 6mm Hexagonal Wrench, until the belt is centered itself; If belt shifts to left, tighten the left bolt and loosen the right bolt by using 6mm Hexagonal Wrench, until the belt is centered. When adjusting the belt using the 6 mm Hexagonal Wrenches, it is important to adjust the belt in half turn increments. Over adjusting the belt can cause damage to the mat.

5. TROUBLE SHOOTING

This treadmill is designed in a way that in the event of an electrical fault, the machine will turn off automatically to prevent any injuries to the user and to prevent damage to the machine (i.e. motor).

When the treadmill behaves erratically, simply reset the treadmill by turning the power switch off, waiting for 1 minute then turning the power button back on.

If, after you have reset the treadmill, it is still not running correctly, please run the self-checking analyse (please refer to **Self-Checking**) to distinguish what type of error problem the machine is encountering.

Before attempting any work on the treadmill, ensure that the power is off and the plug is removed from the power point.

Do not use extension leads as it may lead to power decrease and failure.

5.1 Alarm signals

.E01 No feedback from speed sensor

1. Check the distance from speed sensor to the magnetic of roller, and adjust it within 3mm.
2. change speed sensor

E02 Over voltage protection of motor

1. Make the machine self-checking again
2. Change controller

E03 Over current protection

- 1.Clean the dust between running board and belt,then put some oil
- 2.If the running belt wear seriously,please change the running belt

E04 Motor open circuit

- 1.Check the check the connect wire of motor,if the connect wire loose,please connect it again.
- 2.The motor carbon brush wear, replace carbon brush or motor

E05 EEPROM damage or access problems change the controller board**E06 Communication error**

- 1.Check the connect wire between computer and controller board,if it loose or broken,please connect it again or change it
- 2.change the nicline motor

E07 incline error when self-checking:

- 1.check the connect wire between incline motor and controller board if it get loose or broken,please connect it again or change it
- 2.Change the incline motor

E08 speed error when self-checkin

- 1.check the distance from speed sensor to the magnetic of roller and adjust it within 3mm
- 2.Change the speed sensor

E09 short-circuit protection change the controller board

“—” safety key not connected

insert the safety key

Er when treadmill at running state,the treadmill at running state,the incline window display “Er”it is incline VR error

- 1.check the connect wire between incline motor and controller board,if it get loose or broken, pls connect it again or change it
- 2.change the incline motor

No Power

1. Check fuses (They are located on the controller under the motor cover)
2. Check power outlet (Plug something else into the power outlet to ensure that the power outlet is working correctly).
3. Check Power Cable (You may need to take it to an electrician).

6. EXERCISE GUIDE

PLEASE NOTE: Before beginning any exercise program, consult you physician. This is important especially if you are over the age of 45 or individuals with pre-existing health problems.

The pulse sensors are not medical devices. Various factors, including the user’s movement, may affect the accuracy of heart rate readings. The pulse sensors are intended only as an exercise aid in determining heart rate trends in general.

Exercising is great way to control your weight, improving your fitness and reduce the effect of aging and stress. The key to success is to make exercise a regular and enjoyable part of your everyday life.

The condition of your heart and lungs and how efficient they are in delivering oxygen via your blood to your muscles is an important factor to your fitness. Your muscles use this oxygen to provide enough energy for daily activity. This is called aerobic activity. When you are fit, your heart will not have to work so hard. It will pump a lot fewer times per minute, reducing the wear and tear of your heart.

So as you can see, the fitter you are, the healthier and greater you will feel

7. PARTS LIST AND EXPLODED DIAGRAM

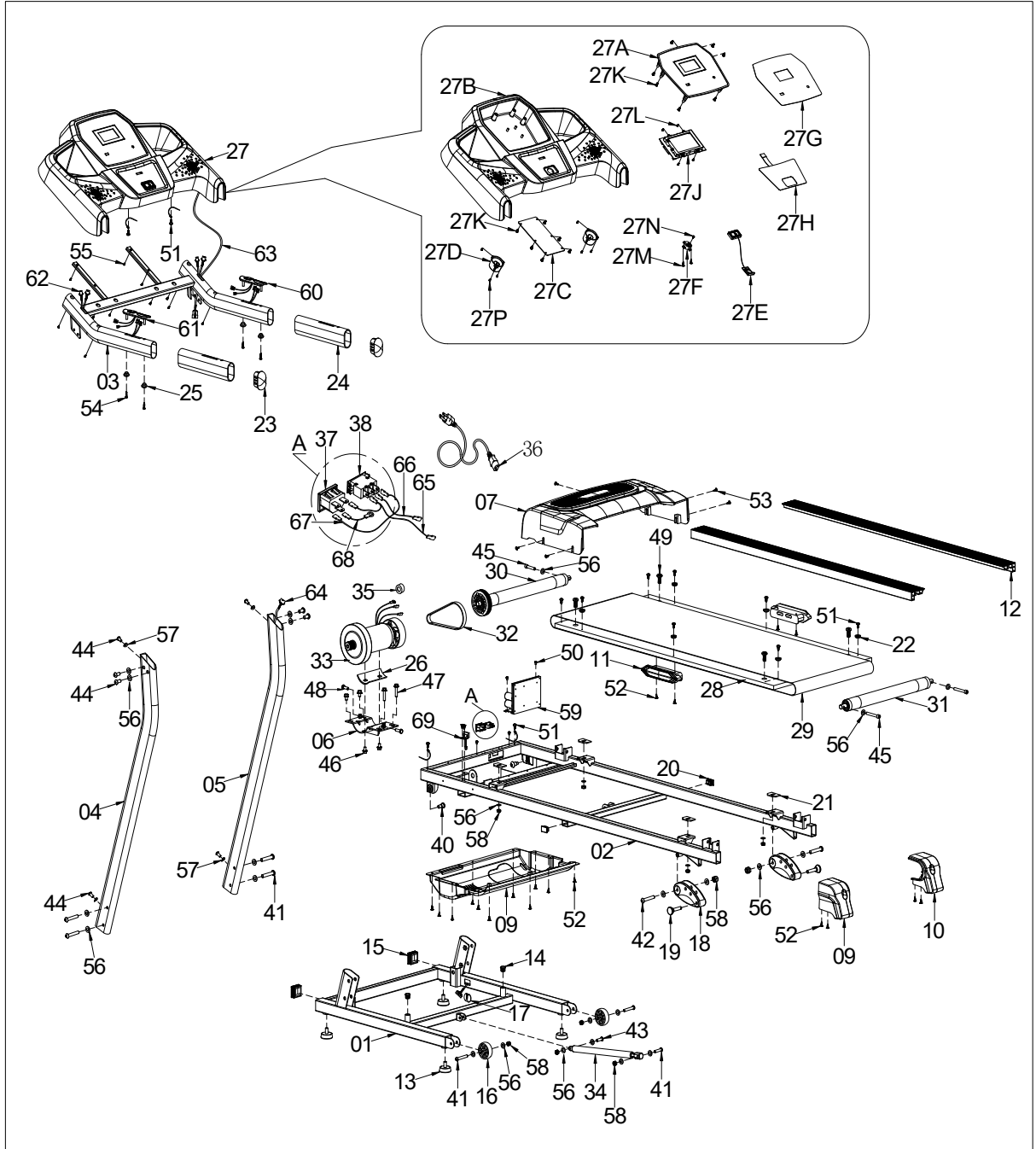
NO.	Description	Q'ty
01	Basic frame	1
02	Main frame	1
03	Console Bracket	1
04	Left upright	1
05	Right upright	1
06	Motor basic frame	1
07	Upper motor hood	1
08	Lower motor hood	1
09	Left end cap	1
10	Right end cap	1
11	Cushion	2
12	Side rail	2

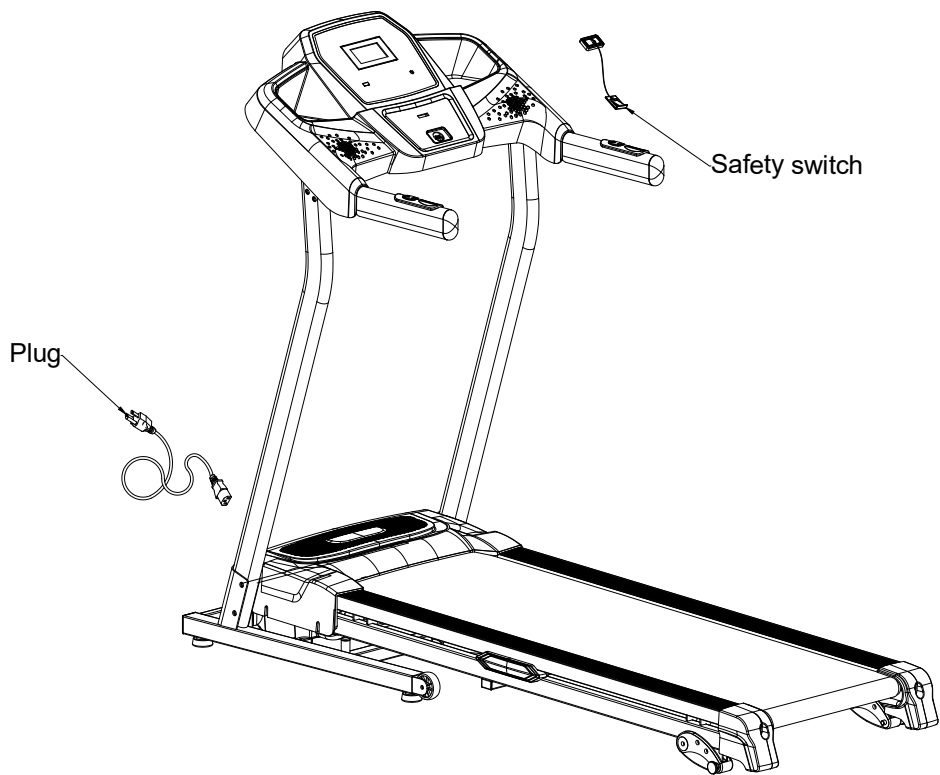
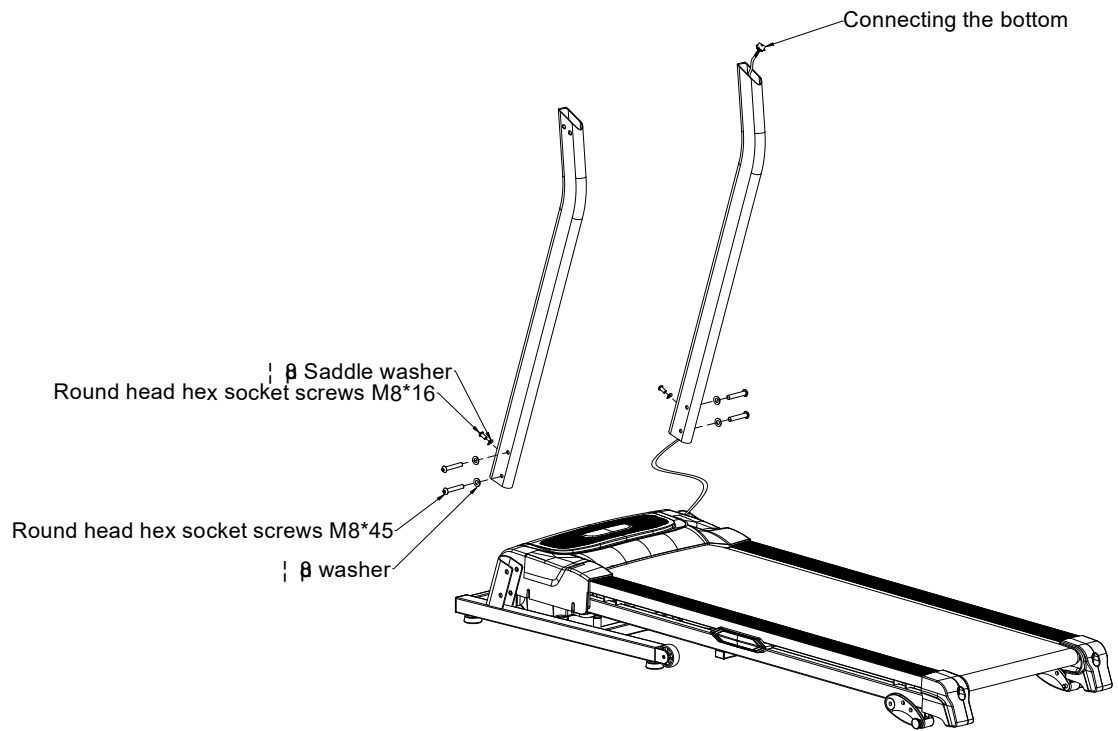
NO.	Description	Q'ty
28	Running deck	1
29	Running belt	1
30	Front roller	1
31	Rear roller	1
32	V-belt	1
33	Motor	1
34	Air spring	1
35	Magic ring	1
36	Power cord	1
37	Socket	
38	Switch	1
40	Bolt M10*28	2

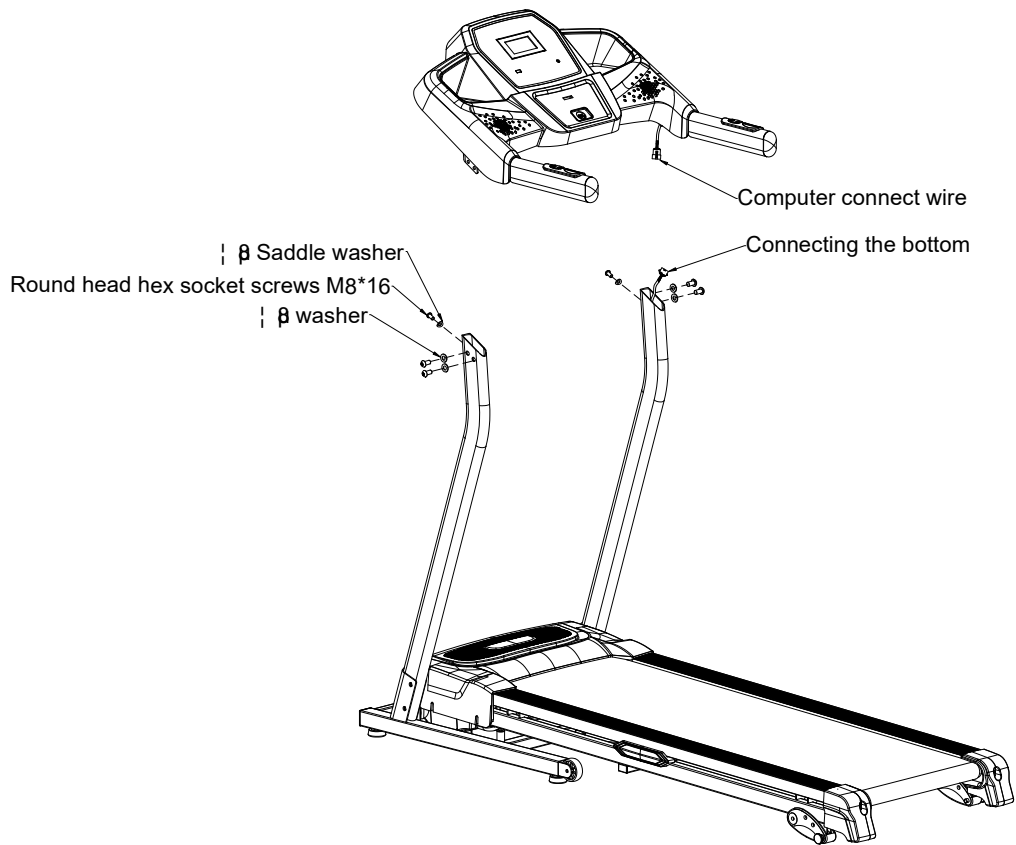
13	Adjustable cushion	4
14	End cap Φ 19	2
15	End cap 40*40	2
16	Moving wheel Φ 60	2
17	Rubber stopper	1
18	Back Adjust Sets	2
19	Adjust Pin Φ 27* Φ 10*60	2
20	End cap 30*20	2
21	Cushion for running deck	4
22	Fixed Plate Φ 20*6.8	6
23	Oval end cap 30*60	2
24	Handle foam	2
25	Plastic screw socket	4
26	Motor Bumper Pad	1
27	Console set	1set
27A	Console board	1
27B	Upper console cover	1
27C	Lower console board	1
27D	lower cover of speaker	2
27E	Safety key	1
27F	Safety key basic	1
27G	Overlay	1
27H	button	1
27J	Main control board	1
27K	Screw ST4.2*13	13
27L	Screw ST3*8	4
27M	Screw ST3*8	2
27N	Screw ST3.5*13	1
27P	Screw ST3*14	6

41	Bolt M8*45	7
42	Bolt M8*50	2
43	Bolt M8*35,full tooth	1
44	Bolt M8*16	8
45	Bolt M8*60	3
46	Bolt M8*12	4
47	Bolt M8*35,tooth 15	2
48	Hexagon bolt M8*30	2
49	Bolt M8*30	4
50	Screw M4*8	4
51	Cross pan head screw ST4.2*13	12
52	Cross Umbrella Head Screw ST4.2*13	21
53	Cross Umbrella Head Screw ST4.2*16	5
54	Cross pan head screw ST4.2*50	4
55	Screw ST4.2*13	12
56	Φ 8 Flat washer class C	27
57	Saddle washer Φ 8	4
58	M8 non-metallic insert hexagon lock nut,type 1	10
59	Lower control board	1
60	SPEED easy key	1
61	START/STOP easy key	1
62	Easy key cable	2
63	Console cable	1
64	Basic cable	1
65	AC input cable(black)	1
66	AC output cable(red)	1
67	AC input cable(red)	1
68	Ground cable(yellow-green)	1
69	Speed sensor	1

8. INSTALLATION GUIDE







We have checked the words carefully in the manual. If there is something wrong in printing, please kindly consider it. If the pictures are different from the product, please take the product as the final and correct one.

Please note: If there are changes in function and specification due to technical improvement, we will not keep you informed.

WARRANTY

for other countries

The product is warranted for 24 months following the date of delivery to the original purchaser.

This warranty does not apply to damages caused by misuse of this product, accidental or intentional damage, neglect or commercial use.

Excluded from this warranty is liability for consequential property or commercial damages or for damages for loss of use.

This warranty is valid only to the original purchaser and under normal use. Repairs must be made by an authorized dealer, otherwise this warranty void.



Environmental protection - Information about electrical and electronic equipment disposal. Do not throw a device into a household waste container after its service life finishes or its repair is uneconomical. Hand the device over to a designated waste collection point to dispose it properly. There it will be accepted free of charge. The correct disposal will help to conserve natural resources and prevent potential negative effects on environment and human health which could arise from inappropriate waste handling. For more details please contact your local authorities or the nearest waste collection point. In case of the wrong disposal fines could be imposed in accordance with national regulations

© COPYRIGHT

MASTER SPORT s.r.o. retains all rights to this Owner's Manual. No text, details, or illustrations from this manual may be either reproduced, distributed, or become the subject of unauthorized use for commercial purposes, nor may they be made available to others.

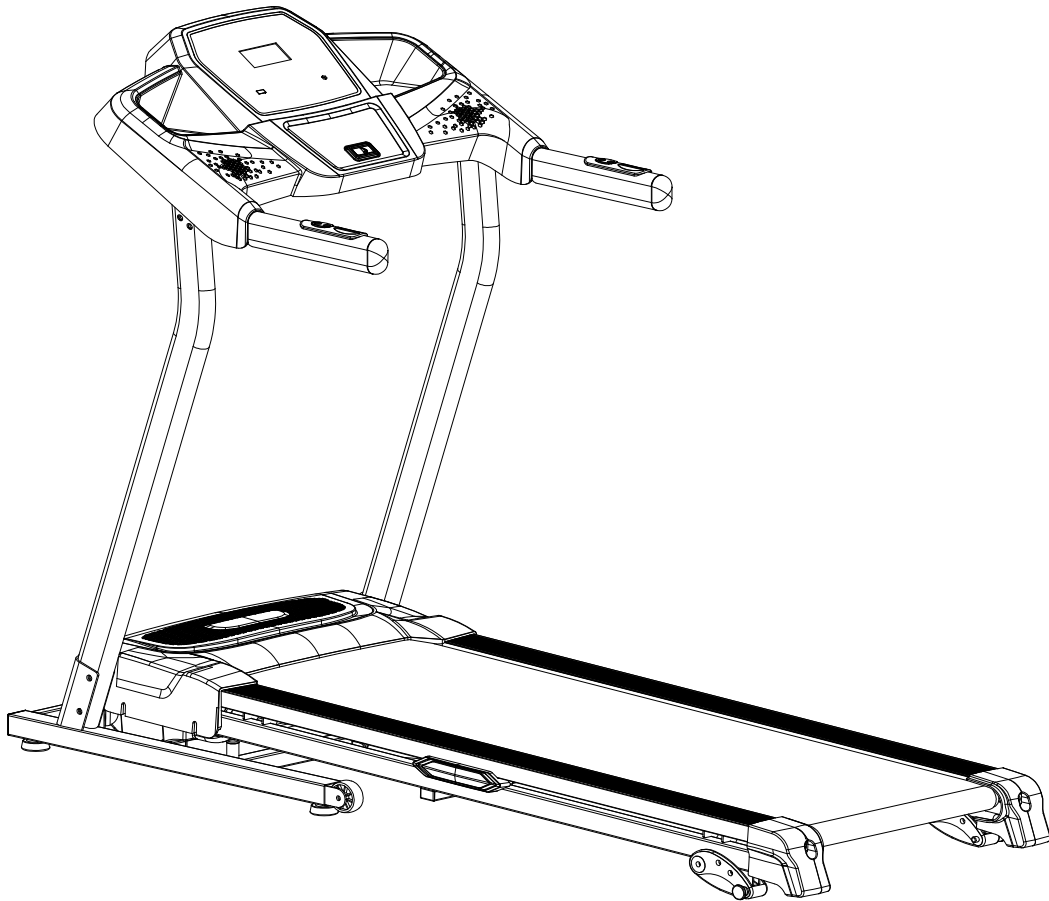
Reproduction prohibited!

Address of local distributor:



MASTER[®] F-11

MAS-F11



Benutzermanual



Dieses Produkt hat eine sehr hohe Abnahme des elektrischen Stroms. Stecken Sie das Gerät nicht in die gleiche Steckdose wie andere Haushaltgeräte mit einer höheren elektrischen Abnahme (z. B. die Klimaanlage usw.) ein. Versichern Sie sich, dass die Sicherung auf 10 A aufgestellt wird und verwenden Sie die Steckdose nur für dieses Gerät!

Hinweis: Es ist möglich, dass kleine Abweichungen vom aktuellen Stand sich in dem Manual befinden. Diese Änderungen kommen aus der technischen Verbesserung heraus. Das Gerät ist also nicht defekt.

Inhalt:

13 Wichtige Sicherheitshinweise

1.1 Wichtige elektrische Informationen

1.2 Wichtige Betriebsinformationen

14 Allgemeine technische Informationen

15 Betriebsanweisungen

3.1 Computertasten

3.2 Anfang des Turnens

3.3 Selbsttest

3.4 Funktion des schnellen Starts

3.5 Steigungsfunktion

3.6 Pulsfrequenz in den Handgriffe

3.7. Darstellung der Kalorien

3.8 Zusammenlegung und Entfaltung des Bandes

3.8.1 Zusammenlegung

3.8.2 Entfaltung

3.8.3 Transport

3.9 Programmeinstellung

3.10 Auswahl des Programmes

16 Instandhaltung

4.1 Hauptreinigung

4.2 Hauptpflege

4.3 Schmierung des Bandes/ des Brettes/ der Rädchen

4.4 Wie kontrolliert man, dass die Lauffläche richtig geschmiert wurde?

4.5 Einstellung des Bandes

4.6 Justierung des Bandes in die Mitte der Lauffläche

17 Probleme

5.1 Hinweissignale

18 Trainingsanleitung

19 Liste der Teile und Explosionszeichnung

20 Montage

1. Wichtige Sicherheitshinweise

Warnung: Um die Entstehung einer Verletzung zu vermeiden, lesen Sie dieses Manual, die Anleitung, die Informationen und die Warnungen durch. Wir lehnen jede Verantwortung für Personen-, Sach- oder Folgeschäden ab.

1. Von dem ersten Turnen konsultieren Sie bitte Ihren Übungs- und Fitnessplan mit Ihrem Arzt. Der Hinweis ist sehr wichtig für Personen über 45 Jahre alt und für Personen mit bestehenden Gesundheitsproblemen.
2. Der Besitzer ist dafür verantwortlich, dass alle Personen, die das Gerät verwenden, über Anweisungen und Risiken instruiert wurden.
3. Verwenden Sie das Laufband nur laut in diesem Manual beschriebenen Anweisungen.
4. Stellen Sie das Gerät auf einen ebenen und festen Fußboden. Bei der Platzierung muss minimal 2,4 m Freiraum hinter und 0,6 m auf beiden Seiten des Bandes sein. Platzieren Sie es nicht auf eine Fläche, die die Luftzufuhr blockieren könnte. Um eine Bodenschädung zu vermeiden, platzieren Sie eine Unterlage unter das Laufband.
5. Lassen Sie das Gerät nie im Regen oder in der Feuchte. Dieses Gerät ist für keine Außenbenutzung bestimmt, es soll nicht in einer Garage oder auf einer Veranda mit Dach stehen. Halten Sie es von einem Schwimmbad fern.
6. Benutzen Sie das Gerät nicht, falls Aerosols-Sprays verwendet wurden oder falls es Mangel des Sauerstoffs in dem Raum gibt.
7. Lassen Sie Kinder unter 12 Jahre und Haustiere nie auf das Band oder in seiner Nähe.
8. Das Laufband wird nur für Personen mit Gewicht unter 100 Kg bestimmt.
9. Das Gerät wird nur für Benutzung von einer Person bestimmt.
10. Tragen Sie bitte entsprechende Sportkleidung. Tragen Sie keine lose Kleidung, die in den beweglichen Teilen des Gerätes geraten können. Athletische Sportbekleidung mit Support wird von uns empfohlen. Tragen Sie Laufschuhe. Turnen Sie nie im Sandalen, Socken oder mit bloßen Füßen.
11. Stecken Sie das Gerät nur in eine geerdete Steckdose ein. Sichern Sie sich, dass die Sicherung auf 10 A eingestellt wird und die Steckdose nur für das einzige Gerät verwendet wird.
12. Wenn Sie ein Verlängerungskabel verwenden, sichern Sie sich, dass Sie den Typ 3 (1mm²) nicht länger als 2 m verwenden.
13. Lassen Sie das Kabel nicht in der Nähe von heißen Flächen.
14. Bewegen Sie das Laufband nicht, wenn das Gerät ausgeschaltet ist. Verwenden Sie das Gerät nicht, falls das Kabel oder der Verbindungsstecker beschädigt sind.

15. Lesen Sie die Information über den Sicherheitsschlüssel durch. Sichern Sie sich, dass Sie einverstanden sind und haben Sie die Funktion des Sicherheitsschlüssels ausprobiert.
16. Schalten Sie das Gerät nicht ein, wenn Sie auf dem Laufband stehen. Beim Turnen halten Sie die Griffstangen fest.
17. Das Laufband kann eine hohe Geschwindigkeit erreichen. Die Geschwindigkeit soll stufenweise erhöht und reduziert werden, um Geschwindigkeitssprünge zu vermeiden.
18. Das eingeschaltete Gerät lassen Sie nicht unbeobachtet. Entfernen Sie immer den Sicherheitsschlüssel, ziehen Sie das elektrische Kable aus der Steckdose aus und schalten Sie den Trennschalter in die Stellung OFF.
19. Die Sensoren der Pulsfrequenz werden nicht für medizinische Zwecke bestimmt. Verschieden Faktoren, z. B. Die Bewegung der Benutzer, können Ungenauigkeiten in der Messung der Pulsfrequenz verursachen. Die Sensoren der Pulsfrequenz werden nur für Übungszwecke und für die Feststellung der Entwicklung der Pulsfrequenz beim Turnen bestimmt.
20. Prüfen Sie vor Aufbau, Platzierung oder Transport des Laufbandes, ob das Gerät richtig zusammengestellt wurde. Sichern Sie sich, dass Sie mit dem Gewicht von 20 Kg manipulieren können.
21. Prüfen Sie bei Lagerung und Transport, dass die Sicherheitsraste befestigt wurde. Die Sicherheitsraste sichert das Gerät in der Lagerungsposition.
22. Platzieren Sie keine Objekte unter das Laufband um die Steigung des Laufbandes zu ändern.
23. Prüfen Sie, ob alle Teile des Gerätes festgezogen sind.
24. Legen Sie keine Gegenstände in die offenen Teile.
25. WARNUNG: Stecken Sie das elektrische Kabel sofort nach der Verwendung des Gerätes, vor der Reinigung oder der Instandhaltung, bei der Einstellung des Gerätes laut Manual aus der Steckdose aus. Entfernen Sie die Deckelung des Motors nur nach der Anweisung des Technikers des autorisierten Service. Der Techniker soll alle andere Instandhaltung verrichten, die in diesem Manual nicht beschrieben wurde.
26. Das Gerät wird nur zum Hauszwecke bestimmt. Es soll nicht im Kommerzbereich, Institutionen verwendet werden. Das Gerät soll nicht vermietet werden.
27. WARNUNG: Falls das Kabel beschädigt wird, es muss sofort von dem Hersteller, Techniker des autorisierten Service oder von einer anderen qualifizierten Person ersetzt werden. So kann man Verletzungen vermeiden. Das Gerät soll nicht von Kindern und von Personen mit körperlicher, geistiger oder Sinnesbehinderung verwendet werden. Unerfahrene Personen können das Laufband nur unter Beobachtung einer erfahrenen Person verwenden. Kinder dürfen nicht mit dem Laufband spielen und müssen immer beobachtet werden.
28. Stellen Sie das Band auf einen ebenen und festen Fußboden, schließen Sie es in einer Steckdose mit entsprechender elektrischen Spannung. Die Information über die Spannung finden Sie auf der Etikette auf dem Gerät.

29. Die Betriebstemperatur: 5-40 C. Falls das Gerät eine sehr niedrige Temperatur ausgestellt wurde, lassen sie es vom Turnen erst auf die Zimmertemperatur aufwärmen. Andernfalls kann das Display des Computers und andere elektrische Komponente beschädigt werden.

1.1. Wichtige elektrische Informationen

Warnung! Verwenden Sie keinen Fehlerstromschutzschalter (GFCI) für dieses Gerät. Halten Sie das elektrische Kabel von den beweglichen Teilen des Bandes, von des Hebemechanismus und der Transporträdchen.

Entfernen Sie nie die Deckelung des Motors ohne das vorherige Ausschalten des Gerätes aus der Steckdose.

1.2 Wichtige Benutzerinformationen

Die Änderungen der Geschwindigkeit oder der Steigung können nicht sofort verlaufen. Stellen Sie Ihre gewünschte Geschwindigkeit auf dem Computer ein. Der Computer wird die Geschwindigkeit schrittweise ändern.

Seien Sie vorsichtig, falls Sie während des Laufs auf dem Band noch andere Tätigkeiten ausüben, z. B. Fernsehen, Lesen usw. Diese Ablenkungen können zum Verlust des Gleichgewichts oder zum Abkehr des Laufes von der Mitte des Bandes führen. Diese können zur schweren Verletzung führen.

Um der Verlust der Gleichgewicht zu vermeiden, steigen Sie nie ein/aus, wenn das Gerät im Lauf ist. Das Laufband fängt auf eine niedrige Geschwindigkeit an. Es ermöglicht einen einfachen Einstieg auf das Band.

Drucken Sie die Computertasten mit keinem Überdruck. Ein kleiner Druck ist ausreichend.

2. Betriebsanweisungen

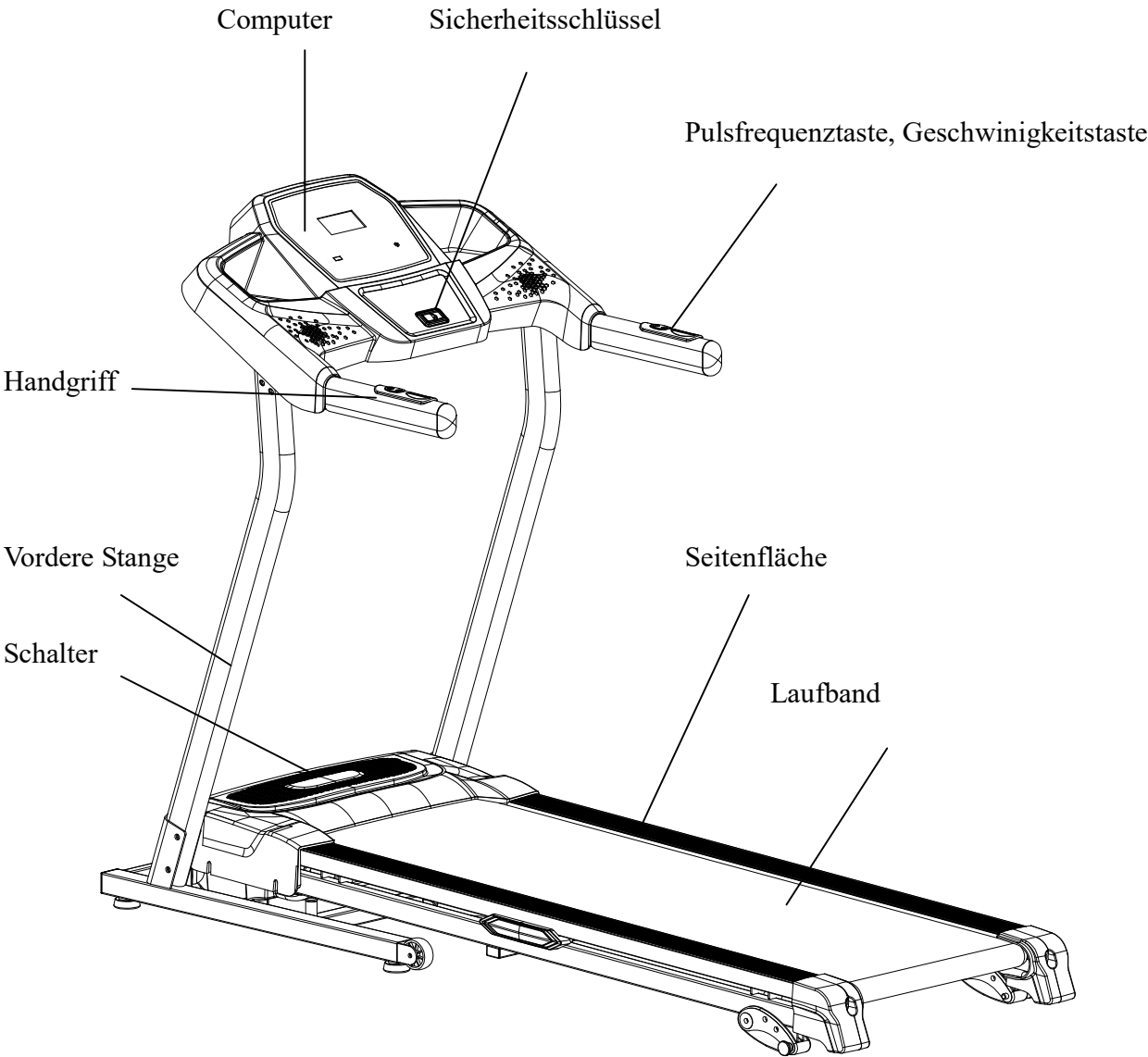
Das Laufband hilft Ihnen eine gute physische Körperkondition behalten. Seine einzigartige, elegante und schicke Form ermöglicht, dass das gefaltete Gerät, wenn mit der Feder festgemacht, kein extra Platz nimmt.

Geschwindigkeit: 1.0-14 Km/Std.

Maximaltragfähigkeit: 110 kg

Manuelle Einstellung der Steigung: 3 Stufen

Programme: 15 voreingestellte Programme (P1-P15)



3. Betriebsanweisungen

3.1 Computertasten



Start/Stop

Clear/Set

Geschwindigkeit +,-

Mode

Geschwindigkeitstasten

(1) MODE

Das Gerät wird eingeschaltet. Drücken Sie diesen Knopf um ein aus den voreingestellten Programme P1-P15 zu wählen. Um das Wahl zu verlassen, drucken Sie die Taste CLEAR/SET.

(2) START/STOP

Das Gerät wird eingeschaltet. Drücken Sie diesen Knopf um den Laufband zu starten. Wenn Sie diese Taste während des Laufes drucken, der Band wird gestoppt und die Laufinformation wird gespeichert. Um die gespeicherten Daten zu löschen, drucken Sie die Taste CLEAR/SET.

(3) CLEAR/SET

Das Gerät ist eingeschaltet. Mit dieser Taste können Sie eine von der folgenden Funktion wählen: Geschwindigkeit, Entfernung, Kaloriedarstellung. Drücken Sie den Knopf, um die gespeicherten Daten zu löschen.

(4) SPEED +

Mit der Taste erhöhen Sie die Geschwindigkeit des Bands.

(5) SPEED -

Mit der Taste reduzieren Sie die Geschwindigkeit des Bands.

(6) QUICK SPEED

Mit den Tasten 2,4,6,8,10,12 wählen Sie die Geschwindigkeit.

(7) SPEED + auf dem Handgriff

Mit dieser Taste können Sie während des Laufes die Geschwindigkeit um 0,5 Km/Std. erhöhen. Ein längerer Druck wird die Geschwindigkeit stufenweise erhöhen.

(8) SPEED – auf dem Handgriff

Mit dieser Taste können Sie während des Laufs Die Geschwindigkeit um 0,5 Km/Std. reduzieren. Ein längerer Druck wird die Geschwindigkeit stufenweise reduzieren.

Benutzereinstellung

Training mit einer Zeitkontrolle: schalten Sie das Gerät ein und drucken Sie die Taste CLEAR/SET. Sie können TIME Training mit der Zeitkontrolle auswählen. Mit weiterem Druck der Taste wählen Sie DISTANCE Training mit der Zeitkontrolle oder KALORIE Training mit der Zeitkontrolle. Um die Auswahl zu verlassen, drucken Sie wiederholt die Taste.

TIME Training mit der Zeitkontrolle:

Schalten Sie das Gerät ein und drucken Sie die Taste CLEAR/SET. Das Symbol TIME blinkt und zeigt die Zeit 30:00. Drucken Sie die Taste wiederholt um die Zeit von 5 bis 99 Minuten auszuwählen. Drucken Sie die Taste START/STOP. Das Band fängt auf der Geschwindigkeit 1.0 Km/Std. an. Um die gewünschte Geschwindigkeit zu wählen, drucken Sie die Taste SPEED +. Das Laufband stoppt, wenn das Display zeigt 00:00.

ENTFERNUNG Training mit der Zeitkontrolle:

Schalten Sie das Gerät ein und drücken Sie die Taste CLEAR/SET zweimal. Das Symbol DISTANCE (Entfernung) blinkt und zeigt 1.0 Km/Std. Um die gewünschte Entfernung zu wählen, drücken Sie wiederholt die Taste SPEED + und wählen Sie von 1.0 bis 9.0 Km. Das Band fängt auf der Geschwindigkeit 1.0 Km/Std. an. Um die gewünschte Geschwindigkeit zu wählen, drücken Sie die Taste SPEED +. Das Laufband stoppt, wenn das Display zeigt 00:00.

KALORIEN Training mit der Zeitkontrolle:

Schalten Sie das Gerät ein und drücken Sie die Taste CLEAR/SET dreimal. Das Symbol CALORIE (Kalorien) blinkt und zeigt den Wert von 50 CAL. Um die gewünschte Kalorienmenge zu wählen, drücken Sie wiederholt die Taste SPEED + und wählen Sie von 10 bis 999 CAL. Das Band fängt auf der Geschwindigkeit 1.0 Km/Std. an. Um die gewünschte Geschwindigkeit zu wählen, drücken Sie die Taste SPEED +. Das Laufband stoppt, wenn das Display zeigt 0 Kalorien.

3.2 Anfang des Turnens

Um das Gerät einzuschalten, stecken Sie das Kabel in die Steckdose ein. Danach schalten Sie den Schalter ein. Der Schalter befindet sich vorne des Bandes unter dem Motor. Sichern Sie sich, dass der Sicherheitsschlüssel richtig installiert wurde. Andernfalls wird das Gerät nicht funktionieren. Sobald das Laufband eingeschaltet wird, können Sie das Display bedienen.

3.3 Selbsttest

Vor dem ersten Turnen soll das Laufband eine Selbstkontrolle durchführen. Um das Check zu durchführen, entfernen Sie den Sicherheitsschlüssel und drücken Sie die Taste MODE. Halten Sie die Taste und fügen Sie den Sicherheitsschlüssel wieder ein. Das Gerät tritt den Modus Selbsttest ein. Drücken Sie die Taste START/STOP, die Kontrolle wird durchgeführt.

Hinweis: Stehen Sie bitte nicht während der Kontrolle auf dem Laufband.

3.4 Funktion des schnellen Starts

Um das Laufband zu starten, drücken Sie die Taste START/STOP. Das Laufband fängt mit der Geschwindigkeit 1.0 Km/Std. Die Geschwindigkeit können Sie mit den Tasten + und – oder mit den Tasten des schnellen Starts (2, 4,6,8,10 und 12) ändern. Weiters können Sie für Änderung der Geschwindigkeit die Tasten auf den Handgriffen + und – verwenden.

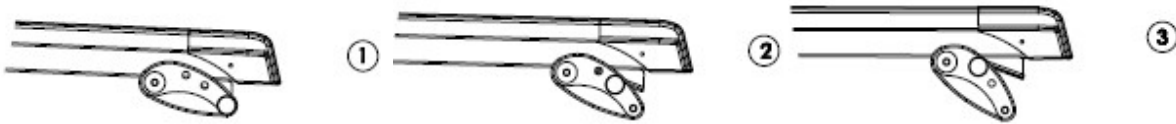
Um die Geschwindigkeit des Bandes zu ändern, drücken Sie die Taste SPEED – oder die Tasten 2,4,6,8,10 und 12.

Drücken Sie die Taste START/STOP während des Laufs um die Geschwindigkeit stufenweise reduzieren.

Drücken Sie die Taste CLEAR/MODE während des Laufs um die gespeicherte Daten (Zeit, Entfernung, Kalorien) zu löschen.

3.5 Steigung

Sie können die Steigung des Bandes ändern.



3.6 Pulsfrequenz in den Handgriffen

Um die aktuelle Pulsfrequenz zu zeigen, halten Sie beide Hände auf dem Sensor. Die Sensoren befinden sich auf den Handgriffen. Der aktuelle Wert wird innerhalb 15 Sekunden angezeigt.

3.7. Darstellung der Kalorien

Der Computer zeigt der Zahl der verbrannten Kalorien während des Trainings.

Hinweis: Diese Werte können Sie nicht für medizinische Zwecke verwenden. Die Werte werden nur für eine Orientierung und den Vergleich des verschiedenen Turnens bestimmt.

3.8 Zusammenlegung und Entfaltung des Bandes

3.8.1 Zusammenlegung

Heben Sie den Hinterteil des Bandes mit Händen auf. Wenn Sie einen Klick hören, bedeutet das, dass das Zusammenlegungssystem geschlossen wird. Die Lauffläche kann jetzt nicht in die umgekehrte Richtung wendet werden.

3.8.2 Entfaltung

Stellen Sie das Laufband auf ein räumiges Platz. Heben Sie den Hinterteil und drücken Sie die Feder, um das Gerät zu entfalten. Treten Sie mindestens 1,5 M zurück und das Gerät entfält sich automatisch.

3.8.3 Transport

Heben Sie das Band mit den Endkappen des Hinterteiles und verschieben Sie das Band.

3.9. Programmeinstellung

Jedes voreingestellte Programm hat eine maximale Höchstgeschwindigkeit. Wählen Sie ein Programm um die Höchstgeschwindigkeit im Geschwindigkeitsfenster auf dem Display zu zeigen. Die Geschwindigkeit ändert sich während des Turnens.

3.10 Programmauswahl

Schalten Sie das Gerät ein und drücken Sie die Taste MODE. Wählen Sie das gewünschte Programm. Das voreingestellte Programm fangen Sie mit der Taste START/STOP an.

Das Geschwindigkeitsfenster wird die Geschwindigkeit des Programms zeigen.

Nach jeder Minute des Turnens können Sie die Geschwindigkeit laut Programm oder manuell ändern. 3 Sekunden vor Ende des Turnens werden Sie mit einem Tön dreimal hingewiesen und das Band stoppt.

4. Wartung

Es ist nötig die Wartung/Schmierung regelmäßig durchzuführen, um das Gerät im betriebsfähigen Stand zu

halten. Es ist nötig das Band und die Unterlage sauber zu halten.

WARNUNG: DER FUßBODEN KANN DIE HAUPTROLLE IN DER FUNKTION UND DER NUTZUNGSDAUER DES BANDES SPIELEN. WIR EMPFEHLEN DIESEN TEIL REGELMÄßIG SCHMIERERN. NICHT SCHMIEREN DES BANDES KANN ZU BESCHÄDIGUNGEN FÜHREN. AUF DIESE BESCHÄDIGUNGEN KÖNNEN SIE DIE REKLAMATION NICHT GELTEND MACHEN.

HINWEIS: VOR DER INSTANDHALTUNG STECKEN SIE DAS BAND AUS DER STECKDOSE AUS.

STOPPEN SIE DAS BAND VOR DER ENTFALTUNG.

4.1 Hauptreinigung

Wischen Sie die Ecken und den Rahm des Bandes mit einem weichen, feuchten Putzlappen. Waschen Sie den Oberteil des Bandes mit einer Bürste mit Wasser mit feiner Seife ab. Diese Reinigung machen Sie einmal pro Monat. Lassen Sie das Band vor der Benutzung austrocknen.

Saugen Sie Staub auf der Fläche unter dem Band mindestens einmal pro Monat ab. Einmal pro Jahr entfernen Sie die Deckelung des Motors und saugen Sie den Schmutz auf dem Motor ab.

4.2 Hauptpflege

Kontrollieren Sie vor der Benutzung alle Teile.

Beschädigte oder abgenützte Teile müssen sofort ersetzt werden.

Bei Fragen/ Unsicherheit kontaktieren Sie unsere Hotline.

SICHERN SIE SICH, DASS DER TEPPICH UND DER FUßBODEN UNTER DEM BAND GESCHÜTZT WERDEN! Die bewegliche Teile des Gerätes wurden eingeschmiert/ingeölt. Die Flüssigkeiten können ausfließen.

4.3 Schmierung des Bandes/ des Brettes/ der Röllchen

Der Fußboden kann die Hauptrolle in der Funktion und der Nutzungsdauer des Bandes spielen. Wir empfehlen diesen Teil regelmäßig schmieren. Schmieren Sie das Band nach ungefähr 40 Stunden der Benutzung.

Bei Schmieren der Fläche empfehlen wir folgendes:

Zeitweilige Verwendung (weniger als 3 Stunde wöchentlich) – jede 6 Monate

Mittelverwendung (3-5 Stunden wöchentlich) – jede 3 Monate

Häufige Verwendung (mehr als 5 Stunden wöchentlich) – jede 6-8 Wochen

Schmierenvorgehensweise:

- Benutzen Sie einen weichen und trocken Putzlappen für die Fläche zwischen dem Band und dem Brett
- Schmieren Sie das Öl gleichmäßig auf die innere Fläche des Bandes und des Brettes.

- Schmieren Sie regelmäßig die vordere und hintere Rädchen für einen verlängerten Nutzungsdauer.

Wenn Sie das Band, den Brett und die Rädchen sauber halten, nächste Schmierung muss erst nach 1.200 Stunden erfolgen.

4.4 Wie kontrolliert man, dass die Lauffläche richtig geschmiert wurde?

- (1) Schalten Sie das Band aus der Steckdose aus
- (2) Stellen Sie das Band in die Lagerungsposition ein
- (3) Fassen Sie die hintere Fläche der Lauffläche an

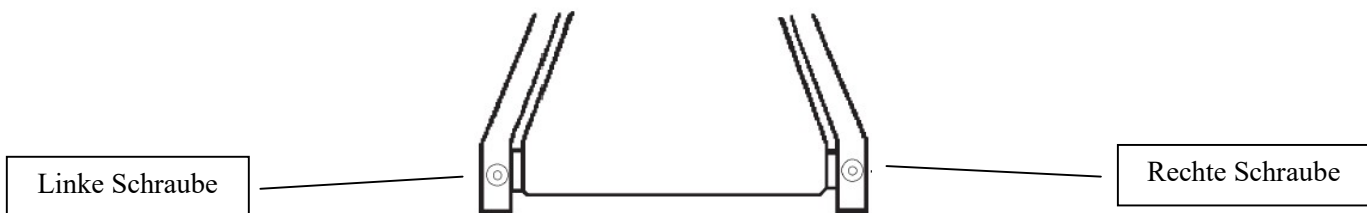
Wenn die Fläche glatt wird, müssen Sie das Band nicht schmieren.

Wenn die Fläche trocken wird, schmieren Sie das Band mit einem Silikonöl.

Wir empfehlen das Silikonöl im Spray verwenden.

4.5 Einstellung des Bandes

Für den Läufer und den Jogger ist die Einstellung der Spannung des Bandes sehr wichtig. Die Lauffläche muss immer glatt und stabile sein. Die Einstellung müssen Sie aus dem rechten und linken Rädchen erfolgen. Verwenden Sie dafür den Imbusschlüssel, den Sie in der Verpackung finden. Die Einstellungsschrauben befinden sich am Ende der Fußfläche wie auf dem Bild gezeigt:



Hinweis: Die Einstellung machen Sie mit dem kleinen Halter der Deckungen.

Ziehen Sie das hintere Rädchen nur um die Durchschlüpfung der vorderen Rädchen zu vermeiden. Drehen Sie beiden, rechte und linke, Schrauben in die Händchenstundenrichtung und kontrollieren Sie die Spannung des Bandes. Nach der Einstellung des Bandes, stellen Sie das Band in die Mitte ein. Die Einstellung des Bandes in die Mitte reduziert die mögliche Änderung der Spannung des Bandes.

ZIEHEN SIE DAS BAND NICHT ÜBER! Die Überziehung kann eine Beschädigung des Bandes und Beschädigung der Lager verursachen.

4.6 Einstellung des Bandes in der Mitte

Das Gerät ist so hergestellt, dass das Laufband sich in der Mitte des Bandes befindet. Ändere Bänder können in die Seite laufen, wenn das Band ohne Läufer läuft. Das Band soll sich nach ein paar Minuten wieder in die Mitte zurückgehen. Falls das Band trotzdem in die Seite läuft, die Einstellung des Bandes muss korrigiert werden.

Vorgehensweise für die Einstellung:

- Stellen Sie die Geschwindigkeit zuerst auf die niedrigste Stufe ein

- Kontrollieren Sie, wohin das Band läuft

Wenn das Band nach rechts läuft, ziehen Sie mit dem 6 mm Imbusschlüssel die rechte Schraube an und lockern Sie die linke Schraube. Wenn das Band nach links läuft, ziehen Sie mit dem Imbusschlüssel die linke Schraube an und lockern Sie die rechte Schraube. Es ist wichtig, dass Sie im Intervall der Hälfte der Umdrehung einziehen. Die Überziehung des Bandes kann die Beschädigung verursachen.

5. Probleme

Dieses Laufband ist so hergestellt, dass die Gefahr des Unfalles mit dem elektrischen Strom nicht zustößt. Das Gerät schaltet sich automatisch aus, um die Beschädigung (z. B. des Motors) oder die Verletzung des Benutzers zu vermeiden. Falls das Gerät nicht richtig funktioniert, lassen Sie den Selbsttest durchzuführen (siehe 3.3 Selbsttest). Die Art der Störung wird erkannt.

Vergessen Sie nicht vor der Reparatur das Band aus der Steckdose auszustecken!

Verwenden Sie keinen weiteren elektrischen Leiter um die Beschädigung zu vermeiden.

5.1. Signale des Hinweises

E01 Keine Reaktion der Geschwindigkeitssensor

- Kontrollieren Sie die Entfernung zwischen dem Sensor und dem Magnet. Setzen Sie die Entfernung auf 3 MM
- Wechseln Sie den Sensor

E02 Überlastung des Motors

- Lassen Sie den Selbsttest durchführen
- Wechseln Sie den Motorschutz

E03 Verklemmung des Laufbandes

- Entfernen Sie Staub zwischen dem Band und Brett , schmieren Sie die Fläche mit dem Silikonöl
- Das beschädigte Band muss gewechselt werden

E04 Schaltung des Motors nicht geschlossen

- Kontrollieren Sie die Kabeln, ob alle verbunden sind. Falls ein Kabel abgeschaltet wird, verbinden Sie die Kabel.
- Falls das Kohlebürste abgenutzt wird, wechseln Sie das Bürste oder das Motor

E05 Beschädigung der EEPROM Memory oder Probleme mit der Verbindung zur EEPROM Memory

- Wechseln Sie die Leiterplatte

E06 Kommunikationserror

- Kontrollieren Sie das Verbindungskabel zwischen Computer und Leiterplatte. Falls das Kabel nicht

verbunden oder beschädigt wird, verbinden oder wechseln Sie dieses

- Wechseln Sie die Steigungsmotor

E07 Während Selbsttests wurde der Steigungsfehler entdeckt

- Kontrollieren Sie das Verbindungskabel zwischen dem Steigungsmotor und der Leiterplatte. Falls das Kabel nicht verbunden oder beschädigt wird, verbinden oder wechseln Sie dieses
- Wechseln Sie die Steigungsmotor

E08 Während Selbsttests wurde der Geschwindigkeitsfehler entdeckt

- Kontrollieren Sie die Entfernung zwischen dem Sensor und dem Magnet. Setzen Sie die Entfernung auf 3 MM
- Wechseln Sie das Geschwindigkeitssensor

E09 Kurzschlusschutz

- Wechseln Sie die Leiterplatte

"-" Der Sicherheitsschlüssel wurde nicht eingesteckt

Stecken Sie den Sicherheitsschlüssel ein.

Während der Benutzung kommt die Meldung "Er" im Steigungsfenster hoch

- Kontrollieren Sie das Verbindungskabel zwischen dem Steigungsmotor und Leiterplatte. Falls das Kabel nicht verbunden oder beschädigt wird, verbinden oder wechseln Sie dieses.
- Wechseln Sie das Steigungsmotor

Kein Strom

- Kontrollieren Sie die Sicherung. (Die Sicherung befindet sich auf der Kontrollwerk unter der Deckelung des Motors)
- Kontrollieren Sie die Steckdose. (Stecken Sie in die Steckdose ein anderes Gerät, um zu prüfen, dass die Steckdose richtig funktioniert)
- Kontrollieren Sie das Ladekabel. (Dieses muss von einem Elektroinstallateur durchgeführt werden)

6. Trainingsanleitung

Hinweis: Konsultieren Sie bitte vor dem Turnen Ihren Übungs- und Fitnessplan mit Ihrem Arzt. Dieses ist wichtig für Personen über 45 Jahre alt oder für Personen mit existierenden Gesundheitsprobleme. Der Wert der Pulsfrequenz wird nicht für medizinische Zwecke bestimmt. Verschieden Faktoren, z. B. Die Bewegung der Benutzer, können Ungenauigkeiten in der Messung der Pulsfrequenz verursachen. Der Wert der Pulsfrequenz wird nur für Übungszwecke und für die Feststellung der Entwicklung der Pulsfrequenz beim Turnen bestimmt.

Um Ihr Gewicht zu regulieren oder behalten, um Ihre Leistung zu verbessern, das Turnen ist zu empfohlen. Es hilft die Auswirkungen der Alterung und des Stresses zu reduzieren. Wir empfehlen, dass Sie im Ihren Alltag regelmäßig und mit Freude trainieren.

Die Fähigkeit Ihres Herzes und Ihrer Lunge und wie wirksam wird der Sauerstoff mit dem Blut in die Muskeln gebracht, das sind die wichtige Faktoren Ihrer Leistung. Die Funktion Ihrer Muskeln ist abhängig auf dem Sauerstoff, der die Energie für tägliche Aktivitäten geben. Die Aktivität heißt die Aerobaktivität. Wenn Sie fit sind, muss Ihr Herz nicht so schwer arbeiten.

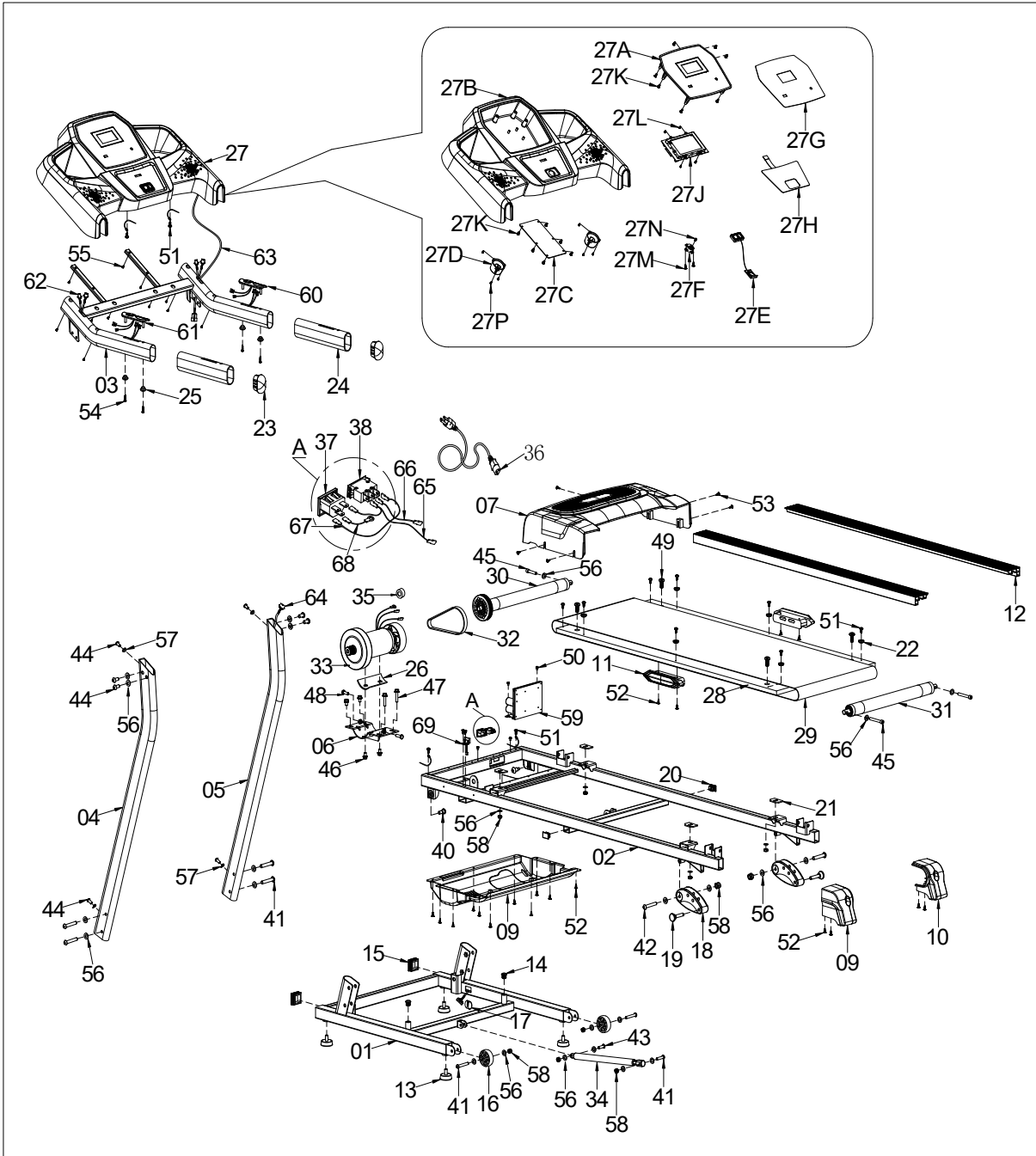
Das Turnen verbessert Ihre Kondition und Sie fühlen sich gesund und zufrieden.

7. Liste der Teile und Explosionszeichnung

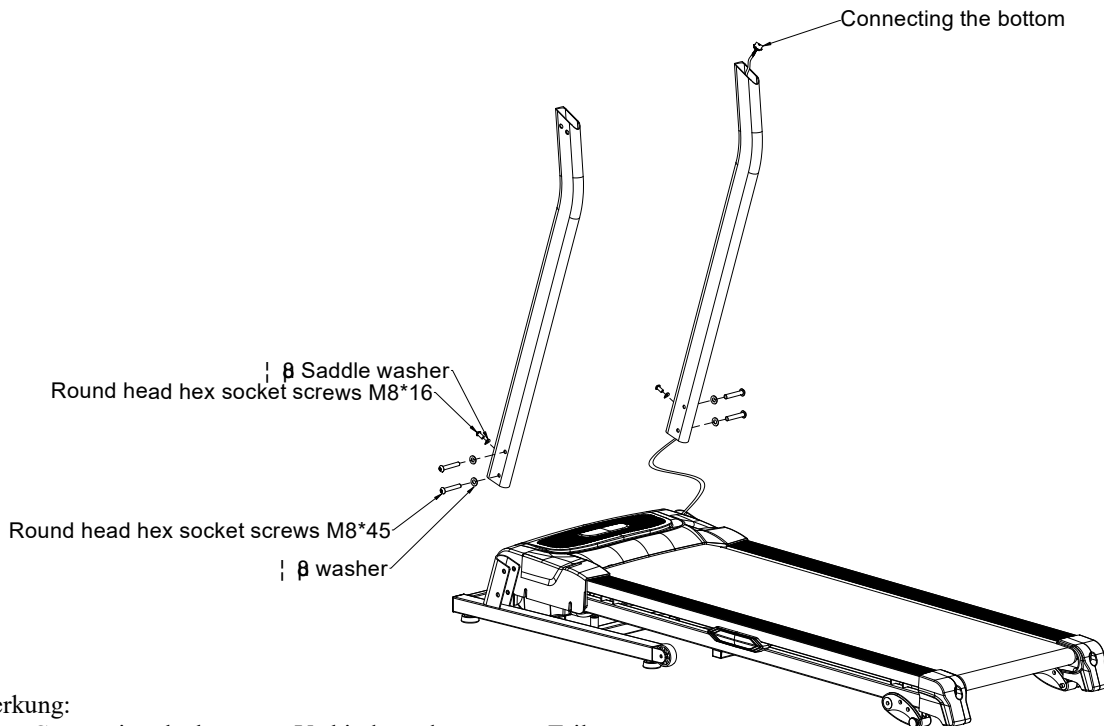
Nr.	Beschreibung	Mn.	Nr.	Beschreibung	Mn.
01	Hauptteil	1	28	Laufbrett	1
02	Grundteil	1	29	Laufband	1
03	Konsolehalter	1	30	Vordere Zylinder	1
04	Linke Stange	1	31	Hintere Zylinder	1
05	Rechte Stange	1	32	Keilriemen	1
06	Motorgrundrahm	1	33	Motor	1
07	Höhere Motordeckelung	1	34	Luftfeder	1
08	Untere Motordeckelung	1	35	Ringe	1
09	Linkes Endstück	1	36	Leitungskabel	1
10	Rechtes Endstück	1	37	Stecker	
11	Weiche Unterlegscheibe	2	38	Schalter	1
12	Handgriff	2	40	Schraube M10*28	2
13	Einstellbare Unterlegscheibe	4	41	Schraube M8*45	7
14	Endstück $\Phi 19$	2	42	Schraube M8*50	2
15	Endstück 40*40	2	43	Schraube M8*35	1
16	Bewegbares Rädchen $\Phi 60$	2	44	Schraube M8*16	8
17	Gummiverschluss	1	45	Schraube M8*60	3
18	Hinteres einstellbare Set	2	46	Schraube M8*12	4
19	Einstellbares Zapfen $\Phi 27 * \Phi 10 * 60$	2	47	Schraube M8*35, Nutlänge 15 mm	2
20	Endstück 30*20	2	48	Sechskantschraube M8*30	2
21	Laufbandunterlage	4	49	Schraube M8*30	4
22	Feste Platte $\Phi 20 * 6.8$	6	50	Schraube M4*8	4
23	Ovalendstück 30*60	2	51	Senksschraube ST4.2*13	12
24	Schaumhandgriff	2	52	Senksschraube ST4.2*13	21
25	Kunststoffschraubendeckung	4	53	Senksschraube ST4.2*16	5
26	Motorstoßstangeunterlage	1	54	Kreuzlitzschraube ST4.2*50	4
27	Computerset	1set	55	Schraube ST4.2*13	12
27A	Konsoleplatte	1	56	$\Phi 8$ Unterlegscheibe Klasse C	27
27B	Höhere Konsoledeckelung	1	57	Sattelscheibe $\Phi 8$	4
27C	Untere Konsoledeckelung	1	58	M8 Nichtmetallische	10

27D	Untere Lautsprecherdeckelung	2
27E	Sicherheitsschlüssel	1
27F	Sicherheitsschlüsselkabel	1
27G	Tastepanel	1
27H	Taste	1
27J	Hauptleiterplatte	1
27K	Schraube ST4.2*13	13
27L	Schraube ST3*8	4
27M	Schraube ST3*8	2
27N	Schraube ST3.5*13	1
27P	Schraube ST3*14	6

	Sechskantsteinschraube, Typ 1	
59	Untere Leiterplatte	1
60	SPEED Taste	1
61	START/STOP Taste	1
62	Tastekabel	2
63	Konsolekabel	1
64	Hauptkabel	1
65	AC Stecker – Input (schwarz)	1
66	AC Stecker – Output (rot)	1
67	AC Stecker – Input (rot)	1
68	Erdungskabel (grün und gelb)	1
69	Geschwindigkeitssensor	1

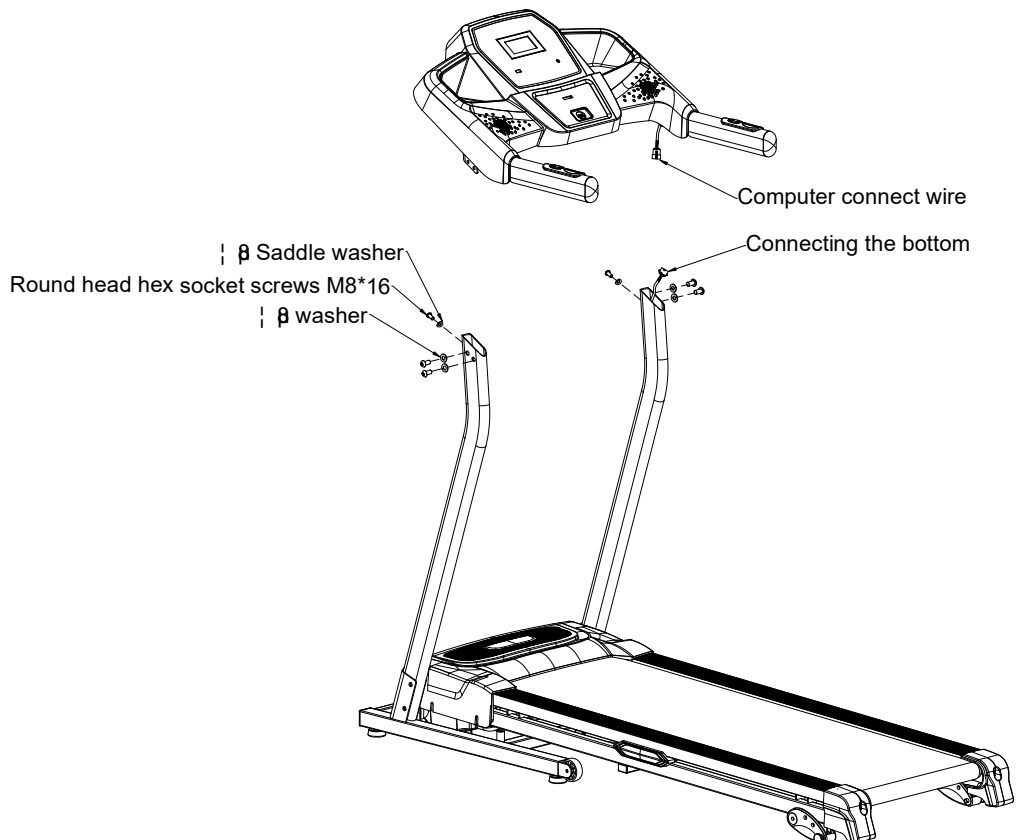


8. Montage



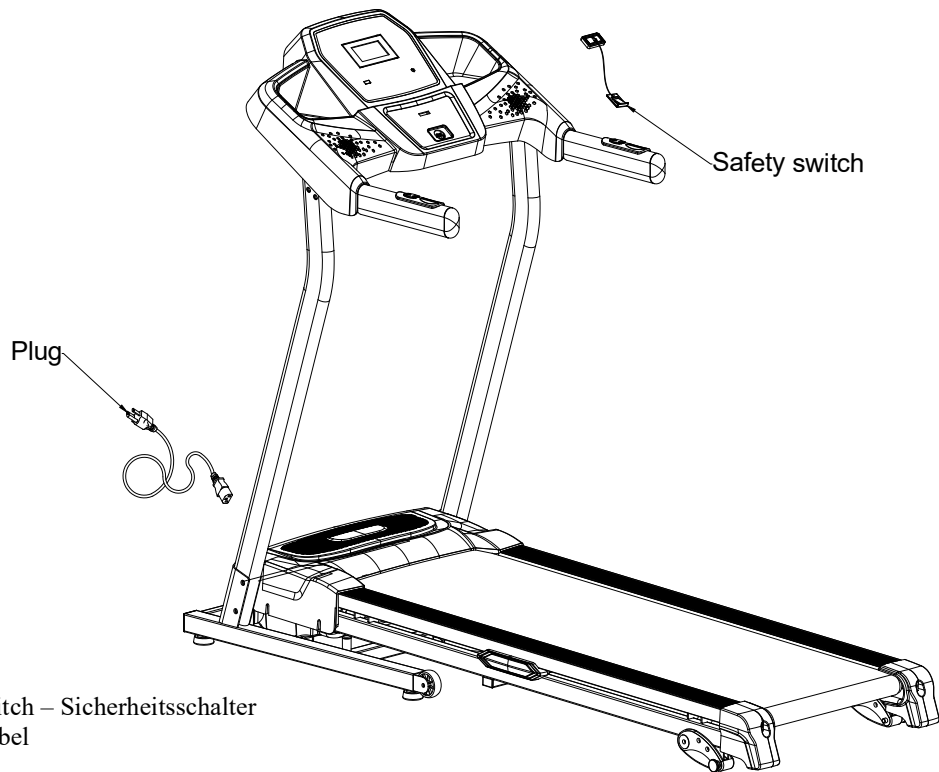
Anmerkung:

- Connecting the bottom – Verbindung des unteren Teils
- Saddle washer – Sattelscheibe
- Round head hex socket screws M8*16 – Schrauben M8*16
- Round head hex socket screws M8*45 – Schrauben M8*45
- Washer – Unterlegscheibe



Anmerkung:

- Computer connect wire – Computerverbindungskabel
- Connecting the bottom – Verbindung des unteren Teils
- Saddle washer – Sattelscheibe
- Round head hex socket screws M8*16 – Schrauben M8*16
- Washer - Unterlegscheibe



Anmerkung:

- Safety switch – Sicherheitsschalter
- Plug – Kabel

Das Manual wurde kontrolliert. Wir entschuldigen uns für die mögliche Druckfehler.

Falls die Bilder vom aktuellen Produkt abweichen, nehmen Sie bitte den Endstand des Produktes als korrekt.

Hinweis: Es ist möglich, dass kleine Abweichungen vom aktuellen Stand sich in dem Manual befinden. Diese Änderungen kommen aus der technischen Verbesserung heraus. Das Gerät ist also nicht defekt.

Der Verkäufer spendet auf dieses Erzeugnis dem ersten Besitzer eine Garantie von 2 Jahren von dem Tag des Verkaufes.

Garantie gilt nicht auf:

- eine Beschädigung, die vom Benutzer verschuldet wurde, z. B. aufgrund einer falschen Montage, unsachgemäßer Reparaturversuche oder Verwendung im Widerspruch mit den Garantiebedingungen (unzureichende Einfügung der Sattelstange in den Rahmen, unzureichendes Anziehen der Pedale zur Kurbel oder der Kurbel zur Kurbelachse),
- unrichtige oder unregelmäßige Wartung,
- mechanische Beschädigung,
- Abnutzung der Teilen wegen Alltagseinsatz (Gummi- und Plastikteile, bewegliche Teile – Lager, Keilriemen oder Computertasten),
- unabwendbares Ereignis und Katastrophe,
- inkompetente Behandlung,
- ungeeignetes Umgehen oder ungeeignete Platzierung, Aussetzung zu einer niedrigen oder höheren Temperatur, Aussetzung zum Wasser, Druck, Prallen und Schläge,
- Design, Form oder Ausmaß wurden absichtlich geändert

Hinweis:

- Bei dem Training können Geräusche und Knacken in vereinzeltten Fällen eintreten. Diese sind nicht als Beschädigung erkannt und sind aus der Garantie ausgeschlossen. Die Erscheinung kann mit einer Standardwartung entfernt werden.
- Die Lebensdauer des Lagers, Keilriemen und anderer beweglichen Teilen kann kurzer als Garantiedauer sein.
- Es ist nötig, jede 12 Monate eine Wartung und Anpassung durchzuführen.
- Während der Garantieperiode werden alle Beschädigungen, die durch Herstellungs- oder Materialfehler aufgetreten sind, repariert.
- Eine Reklamation kann nur schriftlich mit einem genauen Beschreibung des Produktes, Defektes und einem bestätigten Einkaufsbeleg erfolgen.



UMWELTSCHUTZ - Informationen zu der Liquidation der elektrischen und elektronischen Anlage.

Nach Ablauf der Lebensdauer des Gerätes oder falls die Reparatur unökonomisch wäre, werfen Sie das Gerät nicht in das Hausabfall weg. Um die richtige Liquidationsvorgehensweise zu folgen, bringen Sie das Gerät zu einer Sammelstelle, wo das Gerät kostenlos liquidiert wird.

Mit der richtigen Liquidation helfen Sie die wertvolle Naturquelle bewahren. Dies verhindert mögliche schädliche Auswirkungen auf Umwelt und Gesundheit durch eine unsachgemäße Entsorgung. Für weitere Informationen kontaktieren Sie bitte das zuständige Amt oder die Sammelstelle in Ihrer Nähe. Im Fall einer unsachgemäßen Entsorgung können Strafen laut der nationalen Regelungen auferlegt werden.

Copyright - Autorenrecht

Die Gesellschaft MASTER SPORT s.r.o. geltend machen alle Autorenrechte zu der Inhalt dieses Benutzermanuals. Autorenrechte verbieten die Reproduktion der Teilen der Anleitung oder als das Ganze von der dritten Seite ohne die ausdrückliche Zustimmung der Gesellschaft MASTER SPORT s.r.o. Gesellschaft MASTER SPORT s.r.o. nimmt keine Verantwortung für das Patent der Benutzung dieses Benutzermanuals über.

Die Adresse des lokalen Verteilers: